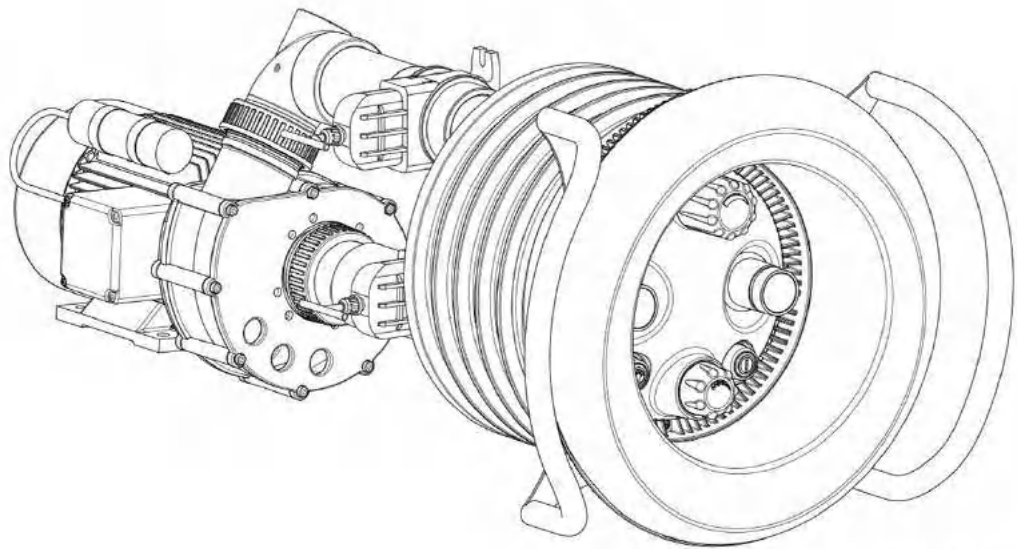


**RU**    **Оригинальное руководство по эксплуатации**

**BADUJET Primavera**

**BADUJET Primavera Deluxe**

**встраиваемый противоток**



WG23.140.033-P





BADU® является фирменной маркой компании  
SPECK Pumpen Verkaufsgesellschaft GmbH

Hauptstraße 3  
91233 Neunkirchen am Sand, Germany  
Телефон +49 9123 949-0  
Телефакс +49 9123 949-260  
info@speck-pumps.com  
www.speck-pumps.com

Мы оставляем за собой все права.  
Без письменного согласия компании SPECK  
Pumpen Verkaufsgesellschaft GmbH запрещается  
распространять, тиражировать, обрабатывать и  
передавать третьим лицам содержание данного  
руководства.

Эта документация, а также вся документация,  
содержащаяся в приложении, не подлежит  
изменениям!

**Мы оставляем за собой права на технические  
изменения!**

**Оглавление**

<b>1</b>	<b>Информация по данной документации</b>	<b>7</b>
1.1	Обращение с данным руководством	7
1.2	Целевая группа	7
1.3	Также имеющая силу документация	7
1.3.1	Символы и средства представления информации	7
<b>2</b>	<b>Безопасность</b>	<b>9</b>
2.1	Использование по назначению	9
2.1.1	Возможные случаи неправильного использования	9
2.2	Квалификация персонала	9
2.3	Правила техники безопасности	10
2.4	Защитные устройства	10
2.5	Изменения конструкции и запчасти	10
2.6	Таблички	11
2.7	Остаточные риски	11
2.7.1	Падающие детали	11
2.7.2	Вращающиеся детали	11
2.7.3	Электроэнергия	11
2.7.4	Горячие поверхности	12
2.7.5	Опасность всасывания	12
2.7.6	Опасность получения травм от сопел	12
2.8	Неисправности	12
2.9	Предотвращение материального ущерба	13
2.9.1	Негерметичность и разрыв трубопроводов	13
2.9.2	Работа всухую	13
2.9.3	Кавитация	13
2.9.4	Перегрев	14
2.9.5	Гидравлические удары	14
2.9.6	Блокировка насоса	14
2.9.7	Сток утечки	14
2.9.8	Опасность замерзания	14
2.9.9	Температура воды	14
2.9.10	Безопасное использование изделия	15
<b>3</b>	<b>Описание</b>	<b>16</b>
3.1	Компоненты	16
3.2	Принцип действия	16

<b>4</b>	<b>Транспортировка и промежуточное хранение .....</b>	<b>17</b>
4.1	Транспортировка .....	17
4.2	Поднятие насоса .....	17
4.3	Хранение .....	18
4.4	Возврат .....	18
<b>5</b>	<b>Монтаж .....</b>	<b>19</b>
5.1	Место установки (Специалисты) .....	19
5.1.1	Установка на открытом воздухе .....	19
5.1.2	Место монтажа .....	19
5.1.3	Должен быть предусмотрен донный слив .....	19
5.1.4	Приточно-вытяжная вентиляция .....	19
5.1.5	Передача звука по конструкции и воздушного звука .....	20
5.1.6	Запас места .....	20
5.1.7	Крепежные элементы .....	20
5.2	Установка (Специалисты) .....	20
5.2.1	Указание по монтажу для бетонных резервуаров .....	20
5.2.2	Указание по монтажу для резервуаров из пленки/полиэстера .....	25
5.2.3	Правильное расположение зажимного кольца .....	29
5.2.4	Защитный шланг и шланг для регулировки воздуха .....	29
5.2.5	Определение размеров трубопровода .....	29
5.2.6	Прокладка трубопровода .....	30
5.2.7	Запорная задвижка .....	30
5.2.8	Насосная шахта .....	30
5.2.9	Электрическое управление .....	31
5.3	Окончательный монтаж (специалисты) .....	31
5.3.1	Пример монтажа .....	38
5.3.2	Установка насоса и подключение к трубопроводу .....	38
5.4	Электрическое подключение (специалисты) .....	39
5.4.1	Электрическое подключение установки встречного течения .....	40
5.4.2	Электросхема 3~ 400/230 В, 50 Гц .....	41
5.4.3	Электросхема 1~ 230 В, 50 Гц .....	42
5.4.4	Схема подключения .....	43
5.5	Дополнения к распределительному щиту с панелью .....	43
5.5.1	Преимущества .....	43

5.5.2	Сегментная индикация, зеленый и оранжевый светодиод, предохранитель .....	44
5.5.3	Выключатель DIP для настроек временных режимов .....	45
5.5.4	Удаление оболочки с кабеля .....	45
5.6	Демонтаж .....	45
<b>6</b>	<b>Пуск в эксплуатацию/Вывод из эксплуатации .....</b>	<b>46</b>
6.1	Пуск в эксплуатацию .....	46
6.1.1	Проверка насоса на легкость хода .....	46
6.1.2	Включение насоса .....	46
6.2	Эксплуатация .....	47
6.2.1	Включение/выключение .....	47
6.2.2	Регулирование расхода .....	47
6.2.3	Цветовые варианты светодиодов .....	47
6.2.4	Шаровое сопло/сопла .....	48
6.2.5	Регулировка воздуха .....	48
6.2.6	Принадлежности, опционально .....	48
6.3	Использование массажного шланга .....	48
6.4	Вывод из эксплуатации .....	49
6.4.1	Предложение по зимовке .....	49
6.4.2	Монтаж глухой/зимней панели .....	50
<b>7</b>	<b>Неисправности .....</b>	<b>51</b>
7.1	Обзор .....	51
7.1.1	Проверка насоса после срабатывания защитного контакта/автомата .....	52
7.1.2	Списки запчастей .....	53
<b>8</b>	<b>Техобслуживание/техуход .....</b>	<b>54</b>
8.1	Замена светодиодного прожектора .....	54
8.2	Гарантия .....	57
8.2.1	Запчасти, относящиеся к обеспечению безопасности .....	57
8.3	Сервисные адреса .....	57
<b>9</b>	<b>Утилизация .....</b>	<b>58</b>
<b>10</b>	<b>Технические данные .....</b>	<b>59</b>
10.1	Размерный чертеж .....	60
10.2	Сборочный чертеж .....	61
<b>11</b>	<b>Указатель .....</b>	<b>62</b>

---

## **Глоссарий**

### **Установка**

Насос, установленный в систему.

### **Напорный трубопровод**

Трубопровод, подключенный к напорному патрубку.

### **Насос**

Машина с приводом.

### **Всасывающий трубопровод**

Трубопровод, подключенный к всасывающему патрубку.

# 1 Информация по данной документации

## 1.1 Обращение с данным руководством

Данное руководство является частью насоса/установки. Насос/установка была изготовлена и испытана с соблюдением общепризнанных технических правил. И все же, при ненадлежащем использовании, при недостаточном техобслуживании или в случае недопустимых вмешательств могут возникнуть опасности для жизни или материальный ущерб.

- ➔ Перед использованием внимательно прочитать руководство.
- ➔ Хранить руководство во время всего срока службы изделия.
- ➔ Руководство всегда должно быть доступным для обслуживающего и технического персонала.
- ➔ Передавать руководство каждому последующему владельцу или пользователю изделия.

## 1.2 Целевая группа

Это руководство по эксплуатации предназначается как специалистам, так и конечным потребителям. Ссылка на информацию для специалистов (специалисты) приводится в соответствующей главе. Ссылка относится ко всей главе. Все остальные главы являются общедействующими.

## 1.3 Также имеющая силу документация

- Упаковочная спецификация
- Шаблон отверстий

### 1.3.1 Символы и средства представления информации

В данном руководстве используются указания, предупреждающие вас об опасности травмирования.

- ➔ Всегда читать и соблюдать предупреждающие указания.

#### ОПАСНО

Опасности для людей.  
Несоблюдение ведет к смерти или тяжелым травмам.

#### ОСТОРОЖНО

Опасности для людей.  
Несоблюдение может привести к смерти или тяжелым травмам.

### ПРЕДУПРЕЖДЕНИЕ

Опасности для людей.  
Несоблюдение может привести к легким или средним травмам.

---

### УВЕДОМЛЕНИЕ

Указания по предотвращению материального ущерба, для понимания или для оптимизации рабочих процессов.

---

Чтобы показать, как правильно осуществлять управление, важная информация и технические указания имеют специальные обозначения.

Символ	Значение
➔	Требование одноэтапного действия.
1. 2.	Инструкция по многоэтапным действиям. ➔ Соблюдать последовательность выполнения этапов.



## 2 Безопасность

### 2.1 Использование по назначению

Для монтажа в бассейны любого исполнения в качестве аттракциона, для фитнеса, для бассейнов с искусственными волнами и пузырьками воздуха, для подводного массажа по совету врача, для плавания без стен.

К использованию по назначению относится соблюдение следующей информации:

- данное руководство

Насос/установка разрешается эксплуатировать только в рамках пределов применения, которые указаны в данном руководстве. Использование в воде с содержанием соли более 0,66 г/л необходимо согласовывать с производителем/поставщиком.

Другое или выходящее за эти рамки применение считается использованием **не** по назначению и должно быть предварительно согласовано с производителем/поставщиком.

#### 2.1.1 Возможные случаи неправильного использования

- Установка насоса/установки, если система трубопроводов имеет механические напряжения.
- Недостаточное крепление насоса/установки.
- Открывание и техход за насосом/установки силами неквалифицированного персонала.

### 2.2 Квалификация персонала

Этим устройством могут пользоваться **дети** от 8 лет и старше, а также лица с ограниченными физическими, сенсорными или умственными способностями или с недостаточным опытом и знаниями при условии, что они находятся под присмотром или прошли инструктаж относительно безопасного использования устройства и понимают связанные с этим опасности. **Детям** запрещается играть с устройством. Очистку и **пользовательское техобслуживание** запрещается выполнять **детям**, если они не находятся под присмотром.

➔ Обеспечить, чтобы следующие работы проводились только обученными специалистами с указанной квалификацией:

- Работы с механическим оборудованием, например, замена шарикоподшипников или контактных уплотнительных колец: квалифицированный слесарь.

- Работы с электрическим оборудованием:  
квалифицированный электрик.
- ➔ Обеспечить, чтобы выполнялись следующие условия:
  - Персонал, еще не имеющий соответствующей квалификации, проходит необходимое обучение, прежде чем ему будут поручены задания по работе с установкой.
  - Ответственность персонала, например, за работы с изделием, электрическим оборудованием или гидравлическими устройствами, определена в соответствии с его квалификацией и описанием рабочего места.
  - Персонал прочитал данное руководство и понял необходимые рабочие операции.

### 2.3 Правила техники безопасности

За соблюдение всех важных законодательных предписаний и директив отвечает пользователь установки.

- ➔ При использовании насоса/установки нужно соблюдать следующие предписания:
  - данное руководство
  - предупреждающие и указывающие таблички на изделии
  - прочая применяемая документация
  - существующие национальные правила техники безопасности
  - внутренние правила работы, эксплуатации и техники безопасности пользователя

### 2.4 Защитные устройства

Контакт с движущимися частями, например, муфтой и/или крыльчаткой вентилятора, может привести к тяжелым травмам.

- ➔ Эксплуатировать насос/установку только с защитой от прикосновения.

### 2.5 Изменения конструкции и запчасти

Переоборудование или изменения могут снизить эксплуатационную безопасность.

- ➔ Переоборудовать или изменять насос/установка только по согласованию с производителем.
- ➔ Использовать только оригинальные запчасти или принадлежности, авторизованные производителем.

## 2.6 Таблички

- Все таблички на насос/установке поддерживать в читаемом состоянии.

## 2.7 Остаточные риски

### 2.7.1 Падающие детали

Рым-болты на двигателе рассчитаны только на вес двигателя. При подвешивании всего насосного агрегата рым-болты могут вырваться.

- Насосный агрегат, состоящий из двигателя и насоса, подвешивать как на стороне двигателя, так и на стороне насоса. См. "Рис. 2" на стр. 17 .
- Использовать только подходящие и технически безупречные грузоподъемные механизмы и грузозахватные приспособления.
- Не находиться под подвешенным грузом.

### 2.7.2 Вращающиеся детали

От открытых вращающихся деталей исходит опасность отрезания и защемления частей тела.

- Все работы проводить только при остановленном насос/установка.
- Перед работами предохранить насос/установка от повторного включения.
- Непосредственно по окончании работ вновь установить или активировать все защитные устройства.

### 2.7.3 Электроэнергия

При работах с электрическим оборудованием из-за влажного окружения существует повышенная опасность поражения током.

Неправильно выполненная установка электрических защитных проводов может также привести к поражению током, например, из-за окисления или разрыва кабеля.

- Соблюдать предписания VDE и EVU энергоснабжающего предприятия.
- Плавательные бассейны и их защитные зоны соорудать в соответствии с DIN VDE 0100-702.
- Перед проведением работ с электрическим оборудованием принять следующие меры:
  - Отсоединить установку от электропитания.
  - Разместить предупреждающую табличку: „Не включать! Проводятся работы с установкой.“
  - Проверить отсутствие напряжения.

- Регулярно проверять электроустановку на надлежащее состояние.

### 2.7.4 Горячие поверхности

Электродвигатель может нагреваться до температуры 70 °С. В результате этого существует опасность получения ожогов.

- Не прикасаться к двигателю во время работы.
- Перед проведением работ с насосом/установкой сначала дать двигателю остыть.

### 2.7.5 Опасность всасывания

Могут возникнуть следующие опасности:

- Присасывание, всасывание или защемление тела или частей тела
- украшения или запутывание волос
- Установку **ни в коем случае** не эксплуатировать без всасывающей диафрагмы, диафрагмы и, при наличии, прозрачного корпуса.
- Носить плотно облегающие купальные костюмы.
- Длинные волосы прятать под шапочкой.
- Регулярно контролировать и чистить отверстия для всасывания.

### 2.7.6 Опасность получения травм от сопел

Сопла и массажные принадлежности работают с высоким давлением и высокой скоростью потока. Это может привести к травмированию глаз и других чувствительных частей тела.

- Не допускать прямого контакта этих частей тела со струей воды из сопел или массажных принадлежностей.

## 2.8 Неисправности

- При возникновении неисправностей немедленно остановить и выключить установку.
- Незамедлительно устранить все неисправности.

### Заклинивший насос

Если заклинивший насос будет включен несколько раз подряд, то это может привести к повреждению двигателя.

Соблюдать следующие пункты:

- Не включать насос/установку несколько раз подряд.
- Провернуть вал двигателя вручную. См. главу 6.1.1 на стр. 46.
- Очистить насос.

## 2.9 Предотвращение материального ущерба

### 2.9.1 Негерметичность и разрыв трубопроводов

Несоблюдение времени отверждения мест склеивания АБС-пластика может привести негерметичности и переполнению.

- Соблюдать время отверждения мест склеивания АБС-пластика не менее 12 часов.
- Должен быть предусмотрен донный слив достаточных размеров.

Колебания и тепловое расширение могут вызвать разрыв трубопроводов.

- Установить насос/установку таким образом, чтобы была уменьшена передача звука по конструкции и воздушного звука. При этом соблюдать соответствующие предписания.

В результате превышения усилий в трубопроводах на фланцевых соединениях или на самом насосе могут возникнуть негерметичные места.

- Не использовать насос в качестве точки крепления трубопровода.
- Трубопроводы присоединять без механических напряжений, использовать эластичные опоры. При необходимости установить компенсаторы.
- При негерметичности насоса установку запрещается эксплуатировать, ее нужно отключить от сети.

### 2.9.2 Работа всухую

В результате работы всухую в течение нескольких секунд могут быть повреждены контактные уплотнительные кольца и пластмассовые детали.

- Не давать насосу работать всухую. Это относится также и к контролю направления вращения.
- Перед пуском удалить воздух из насоса и всасывающего трубопровода.

### 2.9.3 Кавитация

Неправильный расчет размеров трубопроводов и несоблюдение предписанной глубины установки может вызвать образование кавитации.

- При большом расстоянии между насосом и встраиваемым корпусом при расчете трубопроводов должно быть обеспечено течение почти без потерь.
- Соблюдать предписанную глубину установки 30 см.
- Обеспечить, чтобы всасывающий трубопровод был герметичным.

→ Полностью открыть арматуру.

### 2.9.4 Перегрев

Следующие факторы могут привести к перегреву насоса:

- Слишком высокое давление на стороне нагнетания.
- Неправильно настроенный защитный автомат электродвигателя.
- Слишком высокая температура окружающей среды.
- Не эксплуатировать насос при закрытых арматурах, минимальный поток 10 % от  $Q_{\text{макс}}$ .
- При использовании насосов с двигателем трехфазного тока установить и правильно настроить защитный автомат электродвигателя.
- Не превышать допустимую температуру окружающей среды 40 °С.

### 2.9.5 Гидравлические удары

Резко закрывающаяся арматура может вызвать возникновение гидравлических ударов, которые в несколько раз превышают максимально допустимое давление в корпусе насоса.

- Избегать резко закрывающихся арматур или, если имеются, закрывать медленно.

### 2.9.6 Блокировка насоса

Частицы грязи во всасывающем трубопроводе могут засорить и заблокировать насос.

- Освободить отверстие для всасывания от инородных тел (веток, листья, одежды, ...).
- Перед пуском в эксплуатацию и длительным простоем или хранением проверить насос на легкость хода.

### 2.9.7 Сток утечки

Недостаточный сток утечки может повредить двигатель.

- Не закрывать и не заделывать сток утечки между корпусом насоса и двигателем.

### 2.9.8 Опасность замерзания

- Своевременно опорожнять насос/установку и подверженные опасности замерзания трубопроводы.
- На время холодного периода насос/установку демонтировать и хранить в сухом помещении.

### 2.9.9 Температура воды

Температура воды не должна превышать 35 °С.

### 2.9.10 Безопасное использование изделия

Безопасное использование изделия не гарантируется в следующих случаях:

- При ненадлежащем состоянии системы трубопроводов.
- При заклинившем насосе. См. главу 2.8 на стр. 12.
- При неисправных или отсутствующих защитных устройствах, например, защита от прикосновения.
- Если монтаж насоса/установки выполняется при наличии механических напряжений в системе трубопроводов.

### 3 Описание

#### 3.1 Компоненты

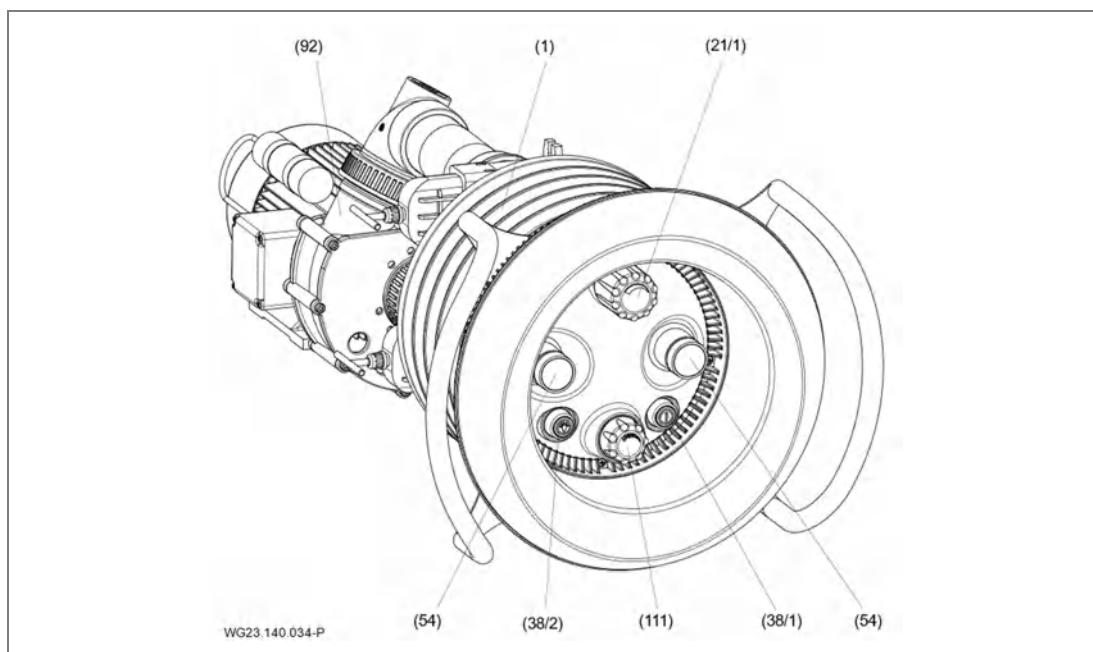


Рис. 1

(1)	Встраиваемый корпус	(21/1)	Ручка регулировки количества
(38/1)	Пневматическая кнопка / Пьезокнопки* насоса вкл/вык	(38/2)	Пневматическая кнопка / Пьезокнопки* света вкл/вык
(54)	Сопла	(92)	Насос
(111)	Ручка регулировки воздуха		

\* Только BADU JET Primavera Deluxe

#### 3.2 Принцип действия

Насос (92) с помощью всасывающего и напорного трубопровода соединен с пластмассовым встраиваемым корпусом (1). С помощью Кнопки (38/1) насос включается и выключается. По круговому каналу в крышке защиты света и заглушке всасывания вода с небольшим течением всасывается насосом (92) и с высоким давлением через сопла (54) возвращается в бассейн. С помощью ручки регулировки количества (21/1) можно регулировать поток обоих сопел (54). С помощью ручки регулировки воздуха (111) к потоку сопел можно на выбор примешать воздух. Для эффектного освещения установка снабжена интегрированным светодиодным освещением, которое можно включать и выключать с помощью Кнопки (38/2).



## 4 Транспортировка и промежуточное хранение

### 4.1 Транспортировка

- ➔ Проверить состояние поставки:
  - Проверить упаковку на наличие повреждений при транспортировке.
  - Зафиксировать ущерб, подтвердить изображениями и направить продавцу.

### 4.2 Поднятие насоса

#### **⚠ ОПАСНО**

Смерть или защемление при падении транспортируемого груза!

Рым-болты на двигателе рассчитаны только на вес двигателя. При подвешивании всего насосного агрегата рым-болты могут вырваться.

- ➔ Зацепить насосный агрегат за предусмотренные места крепления со стороны двигателя и насоса, если они имеются.
- ➔ Использовать только подходящие и технически безупречные грузоподъемные механизмы и грузозахватные приспособления достаточной грузоподъемности.
- ➔ Не находиться под подвешенным грузом.
- ➔ Центр тяжести насоса находится в зоне двигателя.

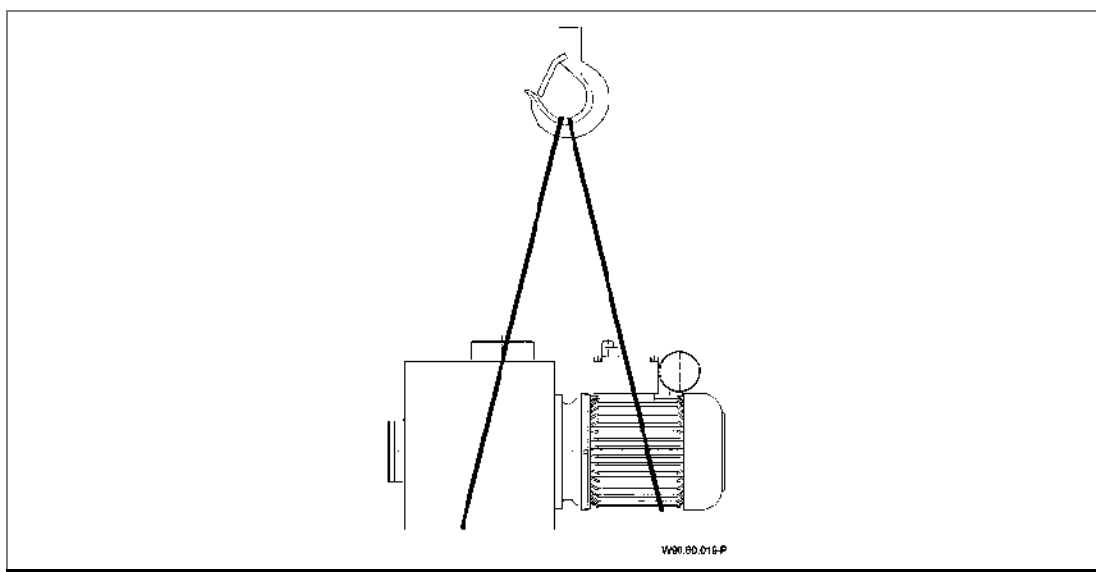


Рис. 2

### 4.3 Хранение

#### УВЕДОМЛЕНИЕ

Коррозия при хранении в условиях влажного воздуха при изменяющихся температурах!

Конденсат может оказывать воздействие на обмотки и металлические детали.

- ➔ Промежуточное хранение насоса/установки осуществлять в сухих условиях, по возможности, при постоянной температуре.

#### УВЕДОМЛЕНИЕ

Повреждение или потеря отдельных компонентов!

- ➔ Оригинальную упаковку открывать непосредственно перед монтажом или до монтажа хранить отдельные компоненты в оригинальной упаковке.

### 4.4 Возврат

- ➔ Полностью опорожнить насос/установку.
- ➔ Насос/установку промыть и очистить чистой водой.
- ➔ Упакуйте насос/установку в картонную упаковку и отправьте в специализированное предприятие изготовителя.

## 5 Монтаж

### 5.1 Место установки (Специалисты)

#### 5.1.1 Установка на открытом воздухе

- Для увеличения срока службы насоса предусмотреть простую защиту от дождя.

#### 5.1.2 Место монтажа

- Обычно монтаж установки осуществляется на торцевой стороне бассейна с рекомендуемой минимальной длиной бассейна 4 м.
- Также возможен монтаж на длинной стороне бассейна при ширине бассейна от 4 м.
- Для круглых и овальных бассейнов из гладкой листовой стали действует минимальный радиус в 2 м.
- Для круглых и овальных бассейнов из камня или бетона должно быть предусмотрено плоское место шириной не менее 480 мм.
- Глубина воды в месте монтажа должна быть от 1,2 м до 1,5 м. Так можно рационально и оптимально использовать массажный шланг.

#### 5.1.3 Должен быть предусмотрен донный слив

- Определить размер донного слива согласно следующим критериям:
  - Размер плавательного бассейна.
  - Циркулируемый объемный поток.

#### 5.1.4 Приточно-вытяжная вентиляция

- Обеспечить достаточный уровень приточно-вытяжной вентиляции. Приточно-вытяжная вентиляция должна обеспечивать выполнение следующих условий:
  - Предотвращение образования конденсата.
  - Минимальное расстояние от кожуха вентилятора до стенок: 120 мм.
  - Охлаждение двигателя насоса и других частей установки, например, распределительных шкафов и блоков управления.
  - Ограничение температуры окружающей среды до максимум 40 °С.

### 5.1.5 Передача звука по конструкции и воздушного звука

- ➔ Соблюдать предписания по конструктивной звуковой защите, например, DIN 4109.
- ➔ Установить насос таким образом, чтобы была уменьшена передача звука по конструкции и воздушного звука. В качестве основания подходят материалы, поглощающие вибрации. Примеры:
  - Резинометаллические демпферы
  - Пробковые вкладыши
  - Пенопласты достаточной жесткости

### 5.1.6 Запас места

- ➔ Рассчитать запас места таким образом, чтобы можно было снять насос по направлению к вентилятору двигателя.

### 5.1.7 Крепежные элементы

- ➔ Закрепить насос с помощью винтов.

## 5.2 Установка (Специалисты)

### 5.2.1 Указание по монтажу для бетонных резервуаров

#### Бетонный бассейн с пленкой

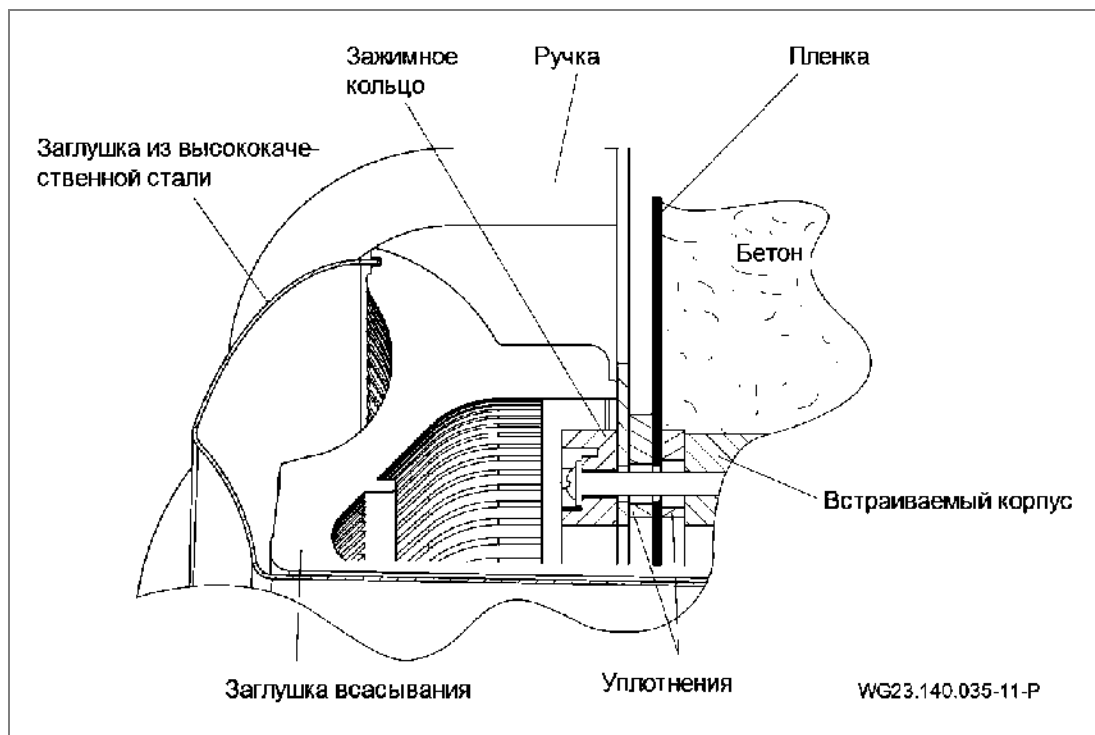


Рис. 3

### Бетонный бассейн со слоистым материалом

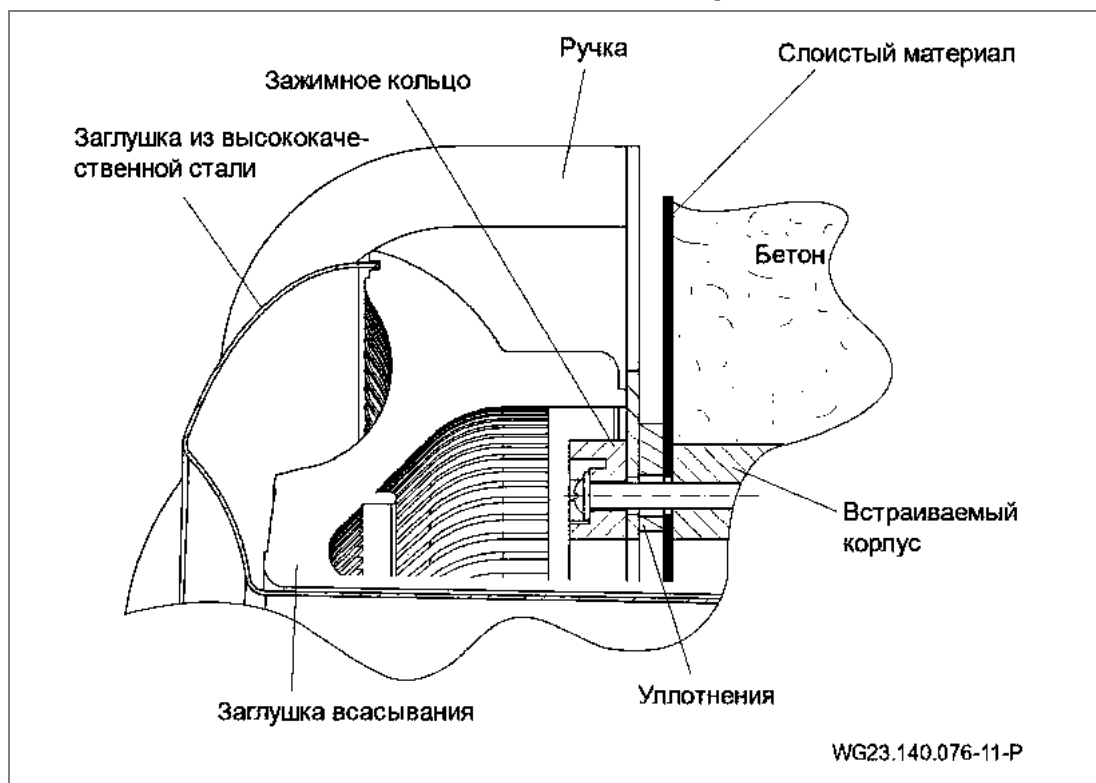


Рис. 4

### Бетонный бассейн, облицованный плиткой

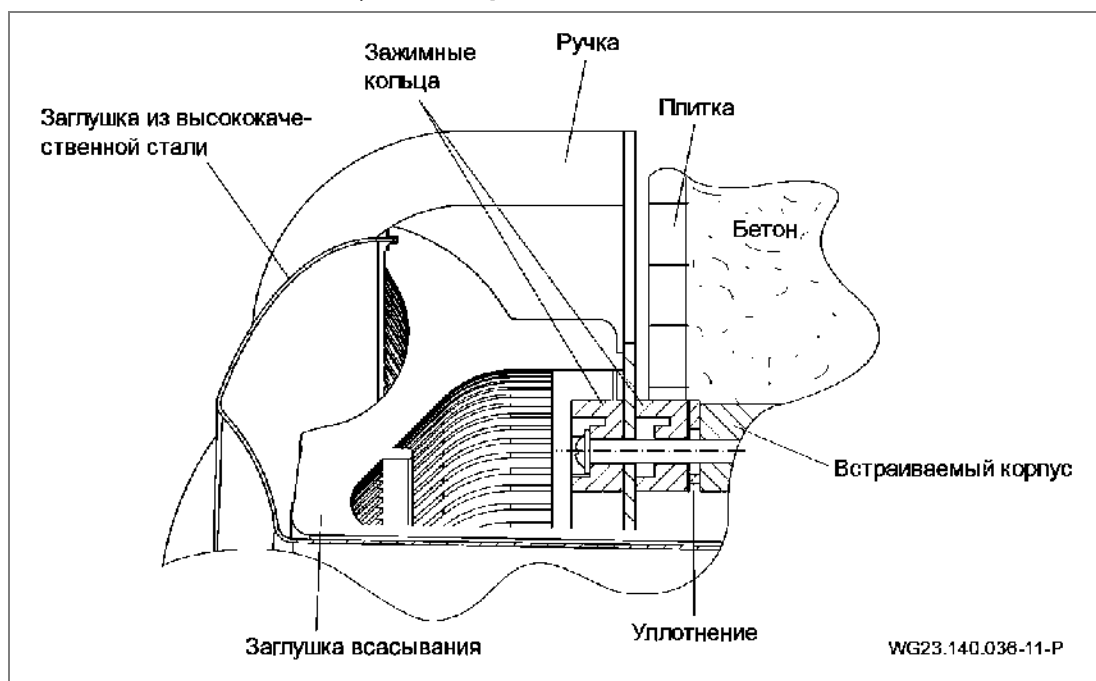


Рис. 5

Вырез для бетонного бассейна/опалубка

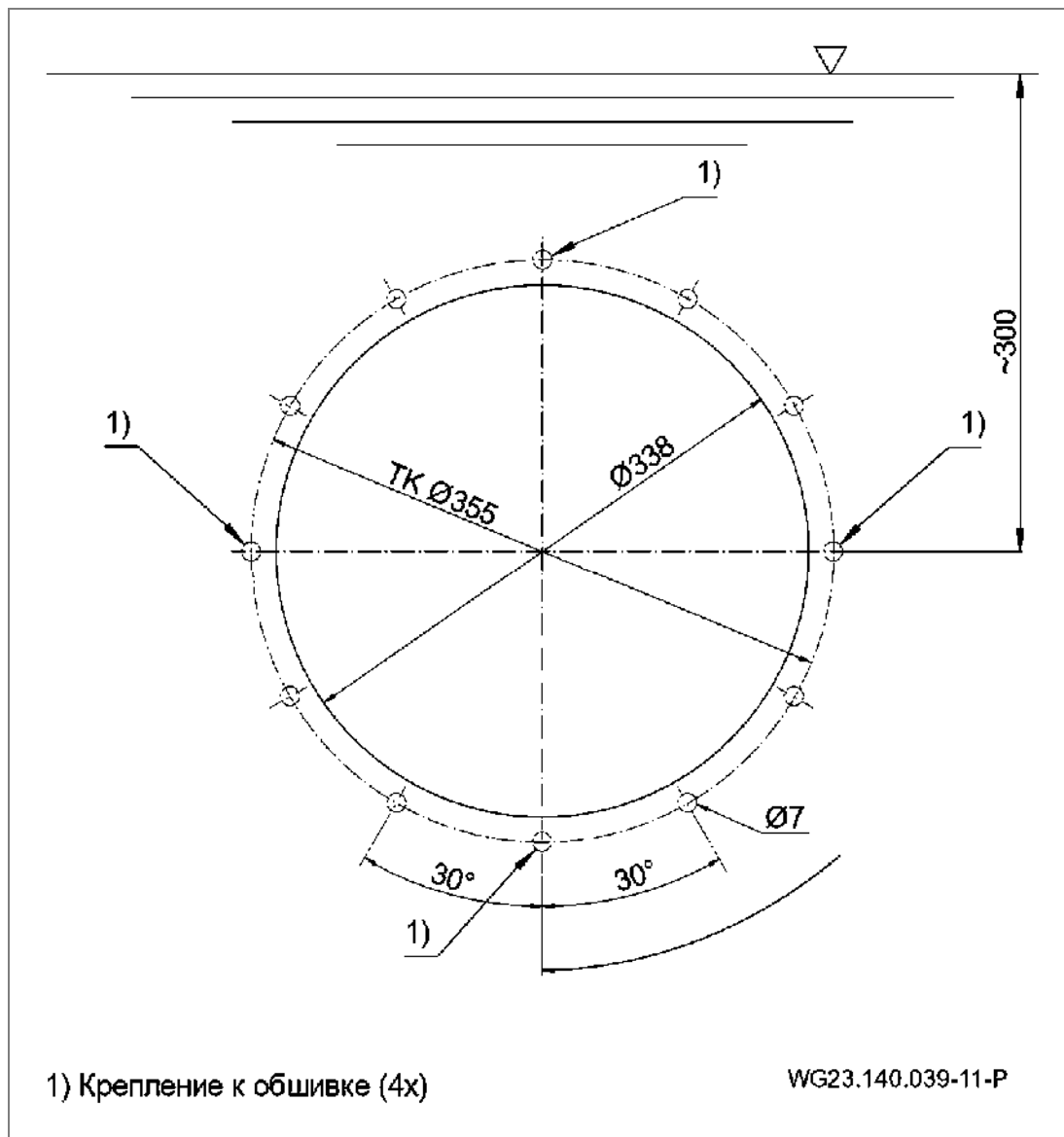


Рис. 6

## Монтаж в обшивку бетонного бассейна

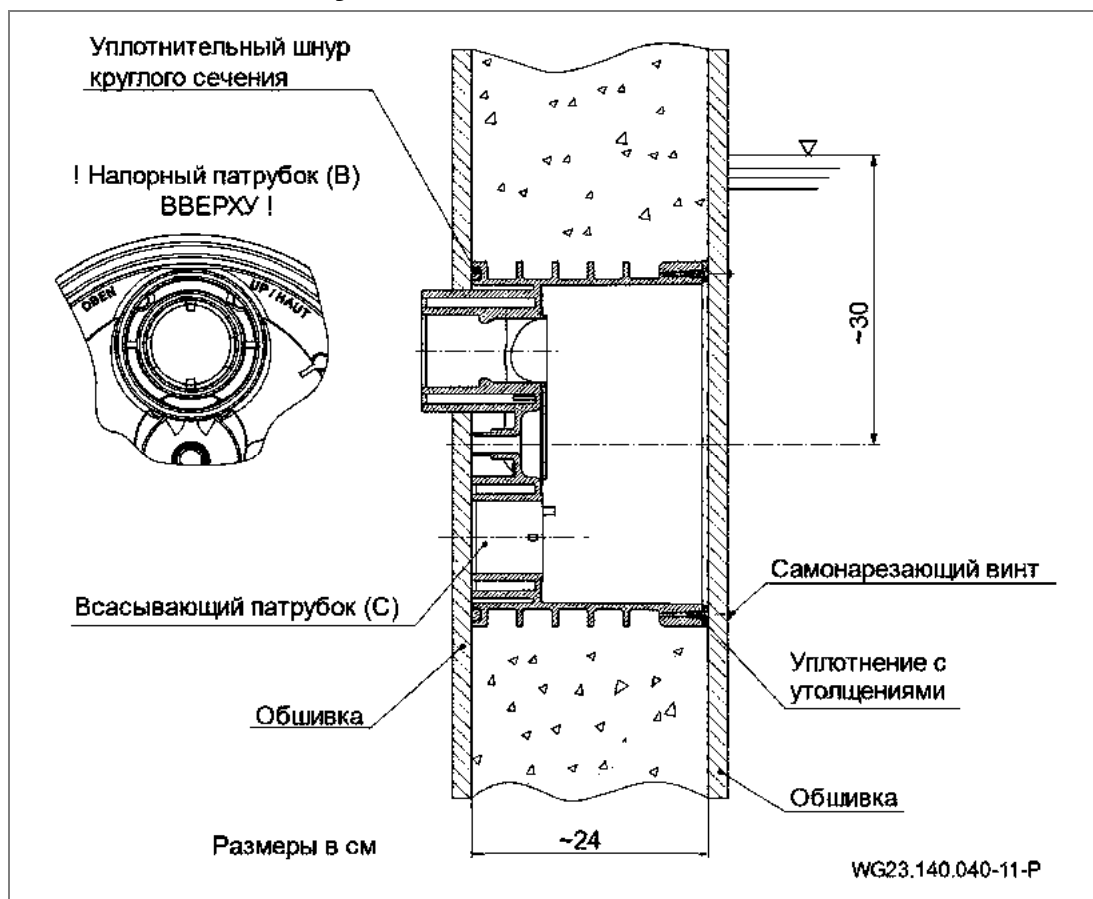


Рис. 7

## Монтаж встраиваемого корпуса в бетонный бассейн

### УВЕДОМЛЕНИЕ

Винты затянуть только от руки. Не применять силу!

1. Напорное соединение (В) располагать вверху , над всасывающим соединением (С).
  2. Монтажная глубина: центр встраиваемого корпуса/сопел должен располагаться на 30 см ниже уровня воды.
  3. Пузырчатое уплотнение (26) вложить в корпус (1).
  4. Встраиваемый корпус (1) выверить и зафиксировать на опалубке четырьмя саморезами (103).
  5. Уплотнительный шнур вдавить в паз корпуса.
  6. Глухая панель (30) с четырьмя саморезами (103) служит для защиты корпуса при оштукатуривании и в качестве крышки при потенциальном вводе бассейна в эксплуатацию без монтажа готового сборочного комплекта.
- Учитывать монтажный чертеж.

### Монтаж встраиваемого корпуса в бетонный бассейн с пленочным покрытием (А)

➔ Учитывайте пункт 5.2.3: Правильное расположение зажимного кольца

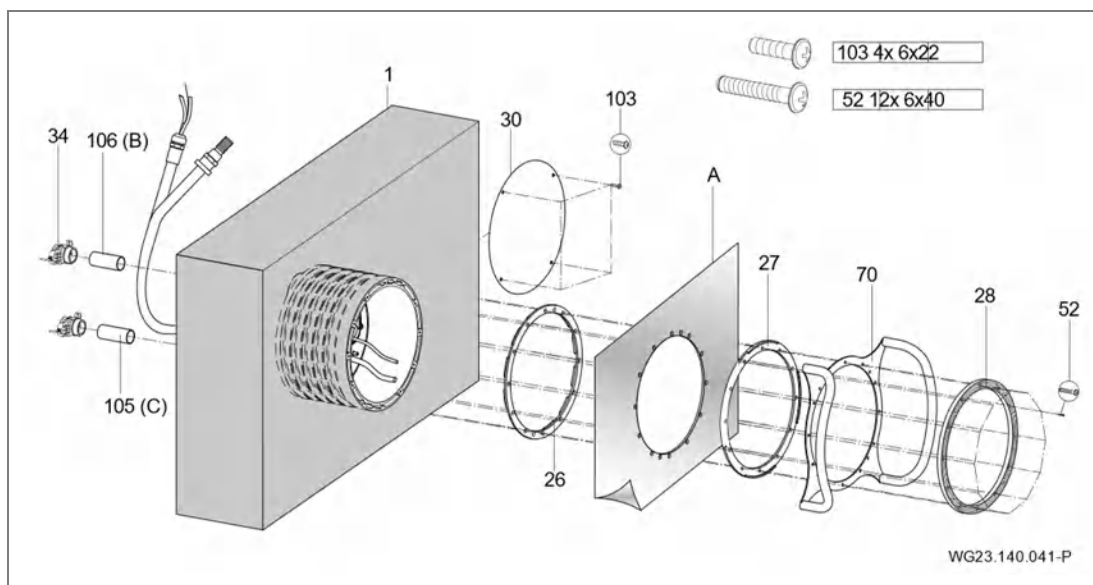


Рис. 8

### Монтаж встраиваемого корпуса в бетонный бассейн, облицованный плиткой

➔ Учитывайте пункт 5.2.3: Правильное расположение зажимного кольца

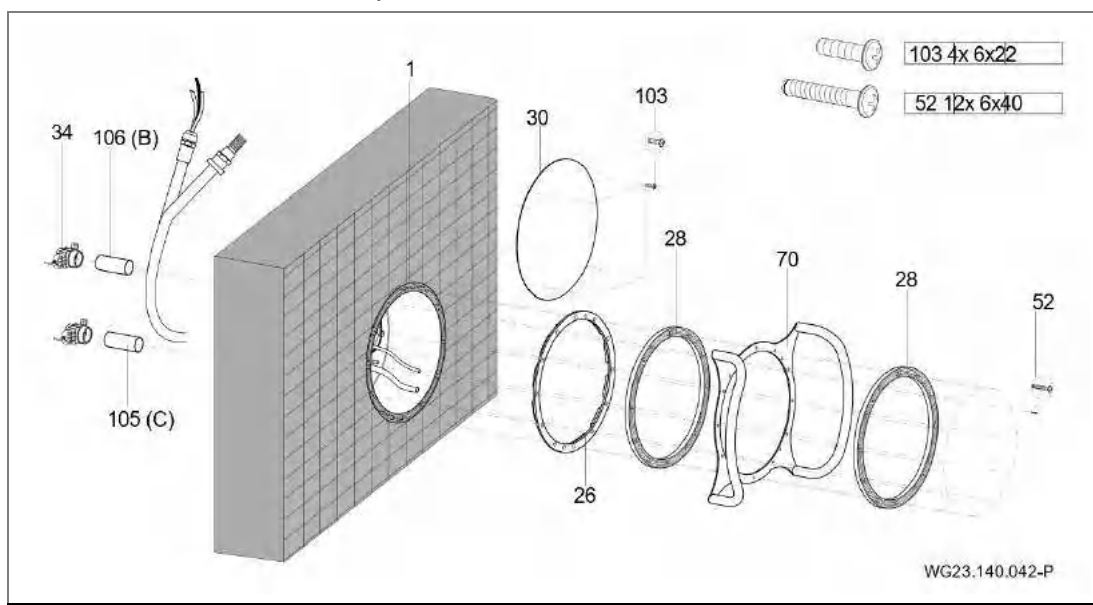


Рис. 9

В облицованном плиткой бассейне толщина плитки компенсируется дополнительным зажимным кольцом (28) и более длинными самонарезающими винтами (52). Эти детали имеются опционально в дополнительном комплекте.



5.2.2 Указание по монтажу для резервуаров из пленки/полиэстера

Бассейн из пленки

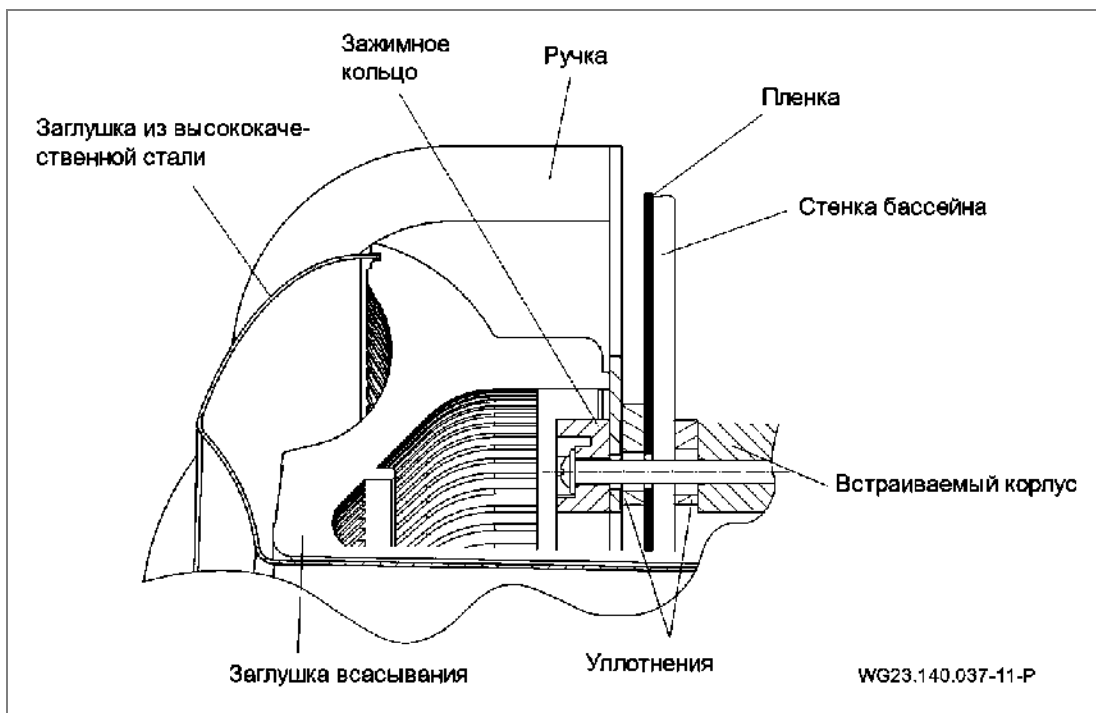


Рис. 10

Бассейн из полиэстера

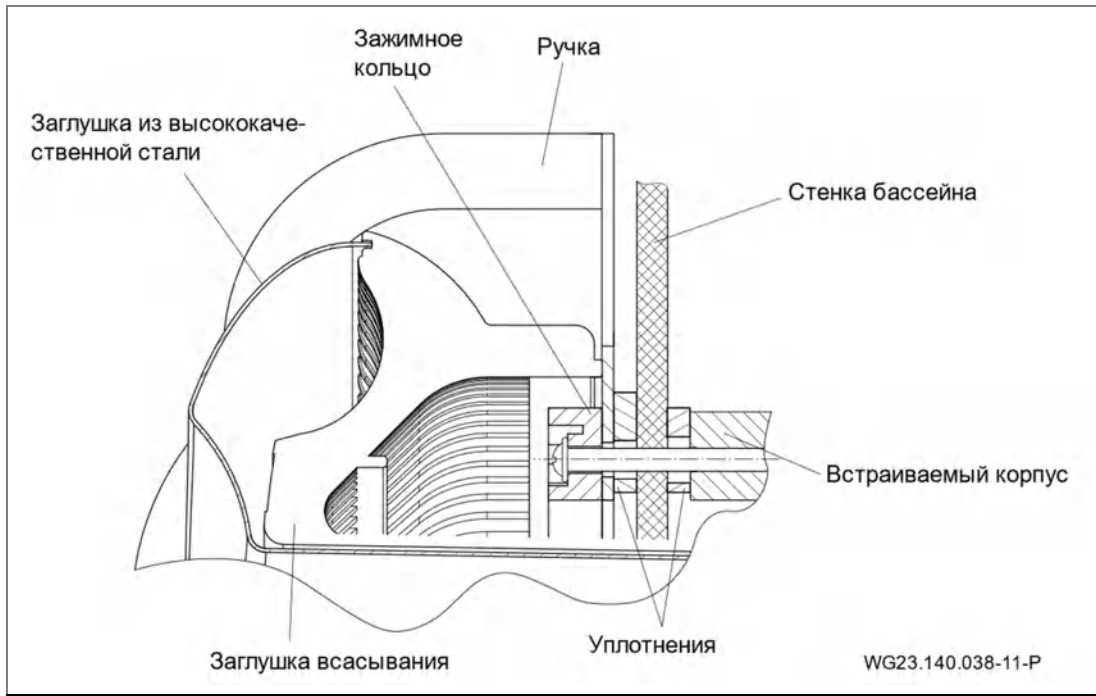


Рис. 11

Вырез для бассейнов из полиэтилена/полиэстера

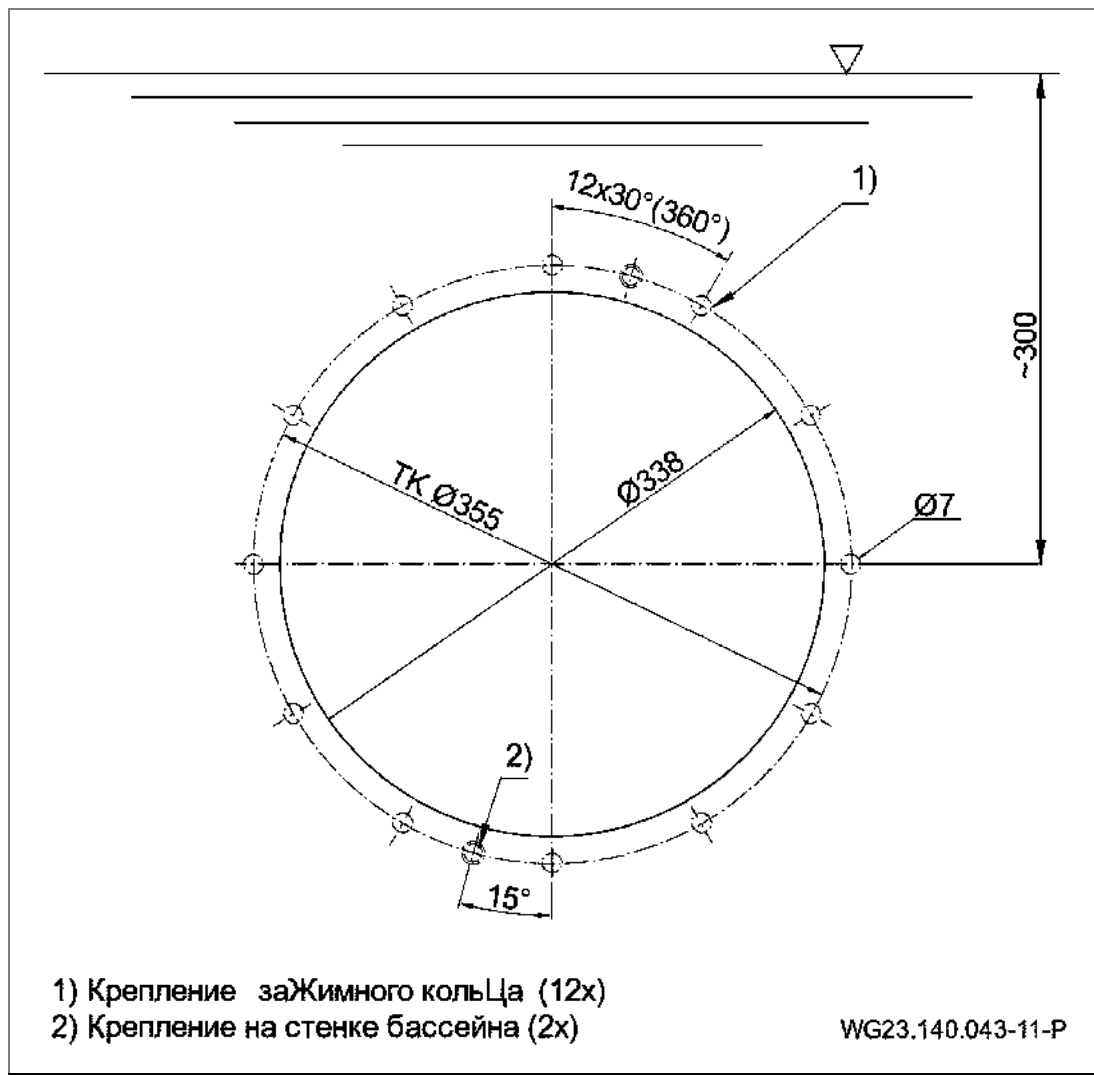


Рис. 12

## Монтаж встраиваемого корпуса в бассейн из полиэтиленовой пленки, полиэстера, стали или алюминия (А)

### УВЕДОМЛЕНИЕ

Винты затянуть только от руки. Не применять силу!

1. Напорное соединение (В) располагать вверху , над всасывающим соединением (С).
  2. Монтажная глубина: центр встраиваемого корпуса/сопел должен располагаться на 30 см ниже уровня воды.
  3. С помощью прилагаемого шаблона просверлить сквозные отверстия.
  4. Вырезать внутренний контур встраиваемого корпуса в стене резервуара.
  5. Пузырчатое уплотнение (26) вложить в корпус (1).
  6. Встраиваемый корпус (1) выверить, приложить к наружной стенке бассейна и зафиксировать двумя саморезами (103) на стенке бассейна (без пленки).
  7. С внутренней стороны резервуара уложить уплотнение стяжного кольца (27) под рукоятку (70).
  8. С помощью саморезов (52) стенку резервуара зажимают между стяжным кольцом (28) и встраиваемым корпусом (1).
  9. Глухая панель (30) с четырьмя саморезами (103) служит для защиты корпуса при оштукатуривании и в качестве крышки при потенциальном вводе бассейна в эксплуатацию без монтажа готового сборочного комплекта.
- Учитывать монтажный чертеж.

### Монтаж встраиваемого корпуса в бассейн из полиэстера (А)

➔ Учитывайте пункт 5.2.3: Правильное расположение зажимного кольца

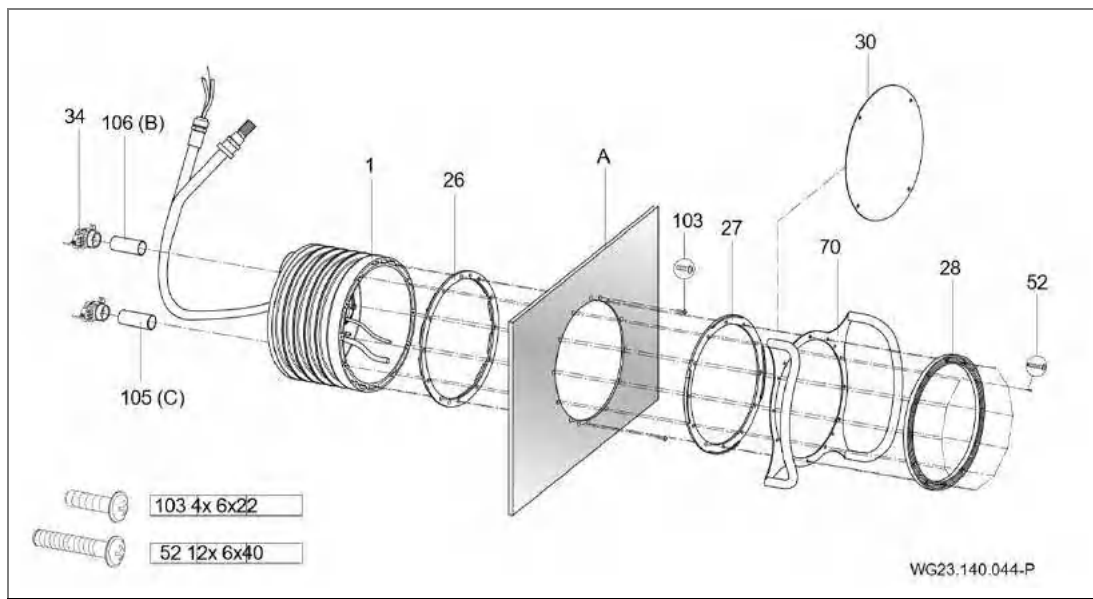


Рис. 13

### Монтаж встраиваемого корпуса в бассейн из пленки (А)

➔ Учитывайте пункт 5.2.3: Правильное расположение зажимного кольца

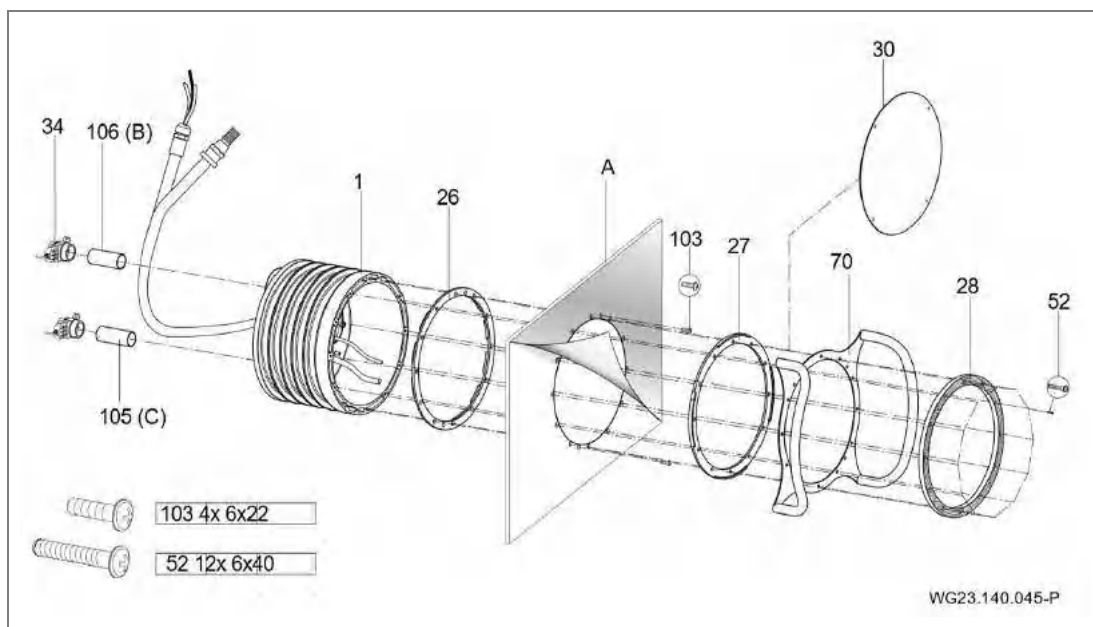


Рис. 14

### 5.2.3 Правильное расположение зажимного кольца

Четыре отверстия, помеченные цифрой (1), всегда должны располагаться под углом  $45^\circ$  к центральной оси.

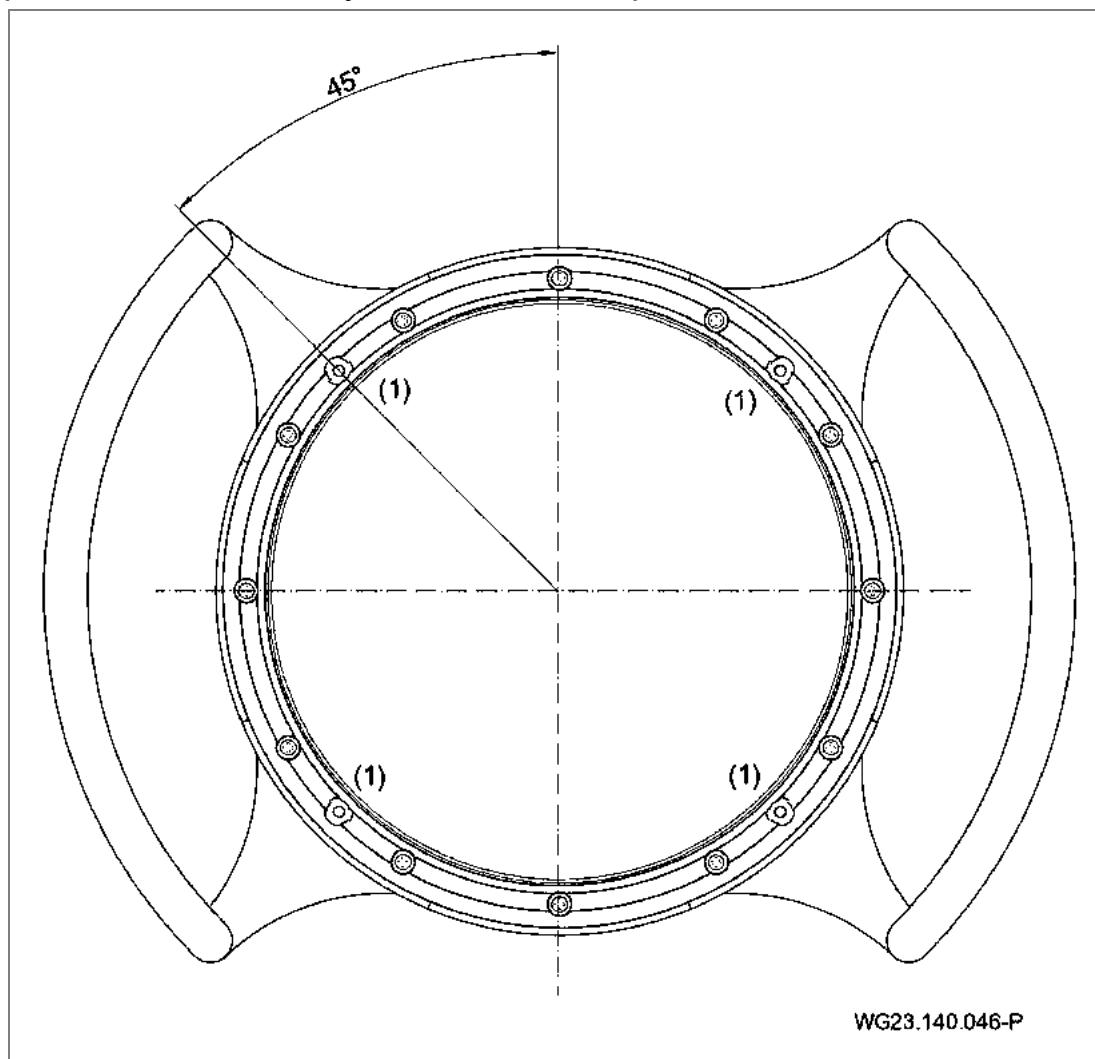


Рис. 15

### 5.2.4 Защитный шланг и шланг для регулировки воздуха

Защитный шланг и шланг для регулировки воздуха вывести выше уровня воды и закрепить.

### 5.2.5 Определение размеров трубопровода

Слишком длинные трубопроводы имеют существенные недостатки:

- Повышенное сопротивление и, как следствие, ухудшенные характеристики потока и значительная опасность кавитации.

### 5.2.6 Прокладка трубопровода

#### УВЕДОМЛЕНИЕ

Встраиваемый корпус и резьбовые элементы выполнены из АБС-пластика. Необходимо учитывать время отверждения мест склеивания, которое составляет 12 часов!

- Всасывающий и напорный трубопровод по возможности сделать коротким и прямым.
- Прокладывать всасывающий и напорный трубопровод ниже уровня воды.
- Во всасывающий и напорный трубопровод установить соответствующую запорную арматуру.
- Избегать резко закрывающихся арматур или, если имеются, закрывать медленно.
- Если насос устанавливается на более удаленном расстоянии, то размеры трубопроводов должны быть выбраны такими, чтобы обеспечивался поток почти без потерь.
- Использовать колена вместо уголков.
- При расстоянии между 5 м и 10 м:
  - При 45 м<sup>3</sup>/h: диаметр всасывающего трубопровода d125/диаметр напорного трубопровода d125
  - При 58 м<sup>3</sup>/h: диаметр всасывающего трубопровода d140/диаметр напорного трубопровода d140
  - При 75 м<sup>3</sup>/h: диаметр всасывающего трубопровода d160/диаметр напорного трубопровода d140

### 5.2.7 Запорная задвижка

Склеить трубопровод на стороне всасывания (105) и трубопровод на стороне нагнетания (106) с запорной задвижкой (34) и встраиваемый корпус (1).

### 5.2.8 Насосная шахта

Разместить насосный агрегат в шахте, граничащей с резервуаром. В помещении для размещения оборудования должна присутствовать надлежащая приточная и вытяжная вентиляция, а также подходящий сливной трап. В насосной шахте должен иметься контактный вывод для выравнивания потенциалов. См. "Пример монтажа" на стр. 38.

- Учитывать размеры трубопроводов.

### 5.2.9 Электрическое управление

Систему управления установки встречного течения для бассейна необходимо разместить в сухом помещении. Подводящие провода и насос подключить в соответствии с прилагаемой электросхемой. Учитывать соответствующие предписания (VDE). Расстояние между бассейном и распределительной коробкой не должно превышать 10 м!

#### УВЕДОМЛЕНИЕ

Распределительный щит разрешено закреплять только за имеющиеся отверстия.

## 5.3 Окончательный монтаж (специалисты)

#### ⚠ ОСТОРОЖНО

Травмирование из-за всасывания/всасывающего эффекта при отсутствии всасывающей диафрагмы!

➔ Обязательно монтировать всасывающую диафрагму.

В случае ущерба, нанесенного из-за невыполнения или неправильного выполнения монтажа, теряют силу гарантийные обязательства и требования возмещения ущерба.

#### УВЕДОМЛЕНИЕ

Винты затянуть только от руки. Не применять силу!

После монтажа встраиваемого корпуса (комплект предварительного монтажа):

1. Вклеить защитный шланг кабелей и наружный воздушный шланг. (Рис. 16)
2. Вставить кольцо круглого сечения (108) во встраиваемый корпус (1). (Рис. 17)
3. Вкрутить десять прилагаемых самонарезающих винтов (61) в корпус сопел. Приставить предварительно смонтированный корпус сопел (102.1) к встраиваемому корпусу (1). (Рис. 17)
4. Пневматические шланги или кабели пьезокнопок провести через нижние или внешние отверстия сопловой коробки (102.1); включение/выключение насоса справа. (Рис. 17)
5. Пневматические шланги (47) или кабели пьезокнопок и кабель прожектора провести через защитный шланг (14) и герметизировать кабельным коннектором (20). (Рис. 17)

6. Внутренний воздухопровод (4), который уже полностью предварительно смонтирован на корпусе сопел (102.1) или ручке регулировки воздуха, с помощью шлангового зажима (9) прикрепить к встраиваемому корпусу (1). (Рис. 17)
7. Выровнять весь корпус сопел (102.1) на встраиваемом корпусе (1) и прикрутить с помощью десяти предварительно смонтированных самонарезающих винтов (61). (Рис. 17)
8. Primavera: Надвинуть по одному кольцу круглого сечения (37) на пневматические выключатели (38/1; 38/2). С помощью шланговых зажимов (46) закрепить пневматические шланги на соответствующих кнопках. Оба пневматических выключателя вставить в сопловую коробку и зафиксировать, повернув по часовой стрелке. (Рис. 19)  
Primavera Deluxe: Пьезокнопки с двумя установленными кольцами круглого сечения осторожно вдавить в смонтированные корпуса кнопок в сопловой коробке. При необходимости воспользоваться вазелином. (Рис. 18)
9. Приложить заглушку всасывания (93) к зажимному кольцу (28) и прикрепить с помощью четырех подкладных шайб (94) и четырех самонарезающих винтов (95). Следить за расположением. (Рис. 18)
10. Расположить заглушку из высококачественной стали (93.1) с выступающими утолщениями в имеющихся выемках заглушки всасывания (93) Следить за меткой "OBEN" (ВЕРХ) на заглушке из высококачественной стали. Для фиксации заглушки с помощью отвертки отогнуть назад два смещенных в сторону язычка. (Рис. 19)
11. Расположить крышку защиты света (110) по центру на корпусе сопел (102.1) и прикрепить с помощью четырех самонарезающих винтов (112). (Рис. 20)
12. Primavera: С помощью резинового молотка и защитной салфетки надеть колпачок регулировки количества (21/1) и воздуха (111). (Рис. 21)  
Primavera Deluxe: Закрепить крышку системы регулирования воздуха (111) с помощью резинового молотка и защитной ткани. Насадить крышку системы регулирования расхода и затянуть потайной винт на прямоугольной поверхности (шестигранной угловой отверткой на 2).



13. Подсоединить (приклеить) струйный насос (92) со стороны всасывания с помощью гибкой впускной трубки (105.1), муфты (97), резьбового соединения (98, 99) и со стороны нагнетания с помощью гибкой напорной трубки (106.1) и специального редукционного уголка (79).
14. Подключить двигатель насоса в соответствии с электросхемой.  
**При наличии трехфазного переменного тока обеспечить правильность направления вращения! Проверку направления вращения проводить только при полностью заполненном водой насосе!**
15. Включение и выключение из бассейна с помощью кнопок:
  - ➔ ВКЛЮЧЕНИЕ/ВЫКЛЮЧЕНИЕ насоса (38/1) - правая кнопка
  - ➔ ВКЛЮЧЕНИЕ/ВЫКЛЮЧЕНИЕ света (38/2) - левая кнопка
16. Регулировка количества из бассейна с помощью поворотного регулятора (21/1):
  - ➔ ОТКРЫВАНИЕ - поворот влево
  - ➔ ЗАКРЫВАНИЕ - поворот вправо
17. Устройство регулирования воздуха (111) позволяет непосредственно из бассейна произвольно добавлять в сопло воздух:
  - ➔ ОТКРЫВАНИЕ - поворот влево
  - ➔ ЗАКРЫВАНИЕ - поворот вправо

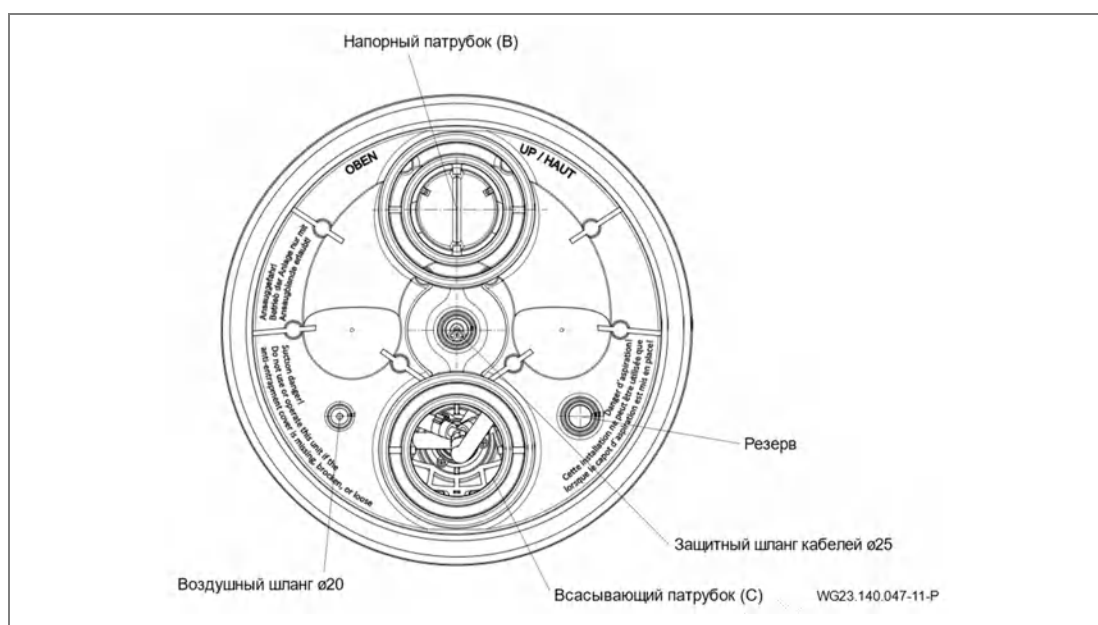


Рис. 16

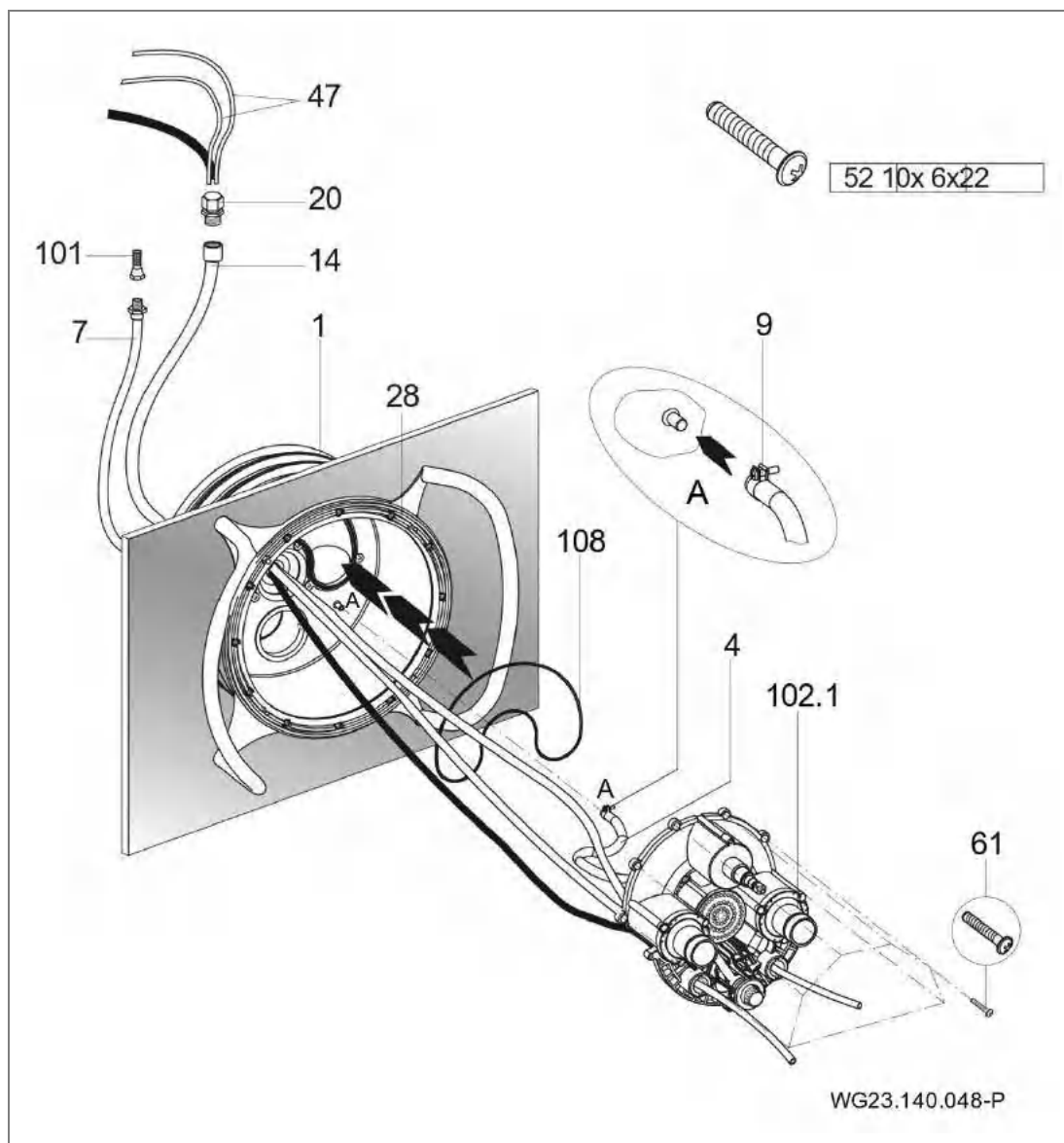


Рис. 17

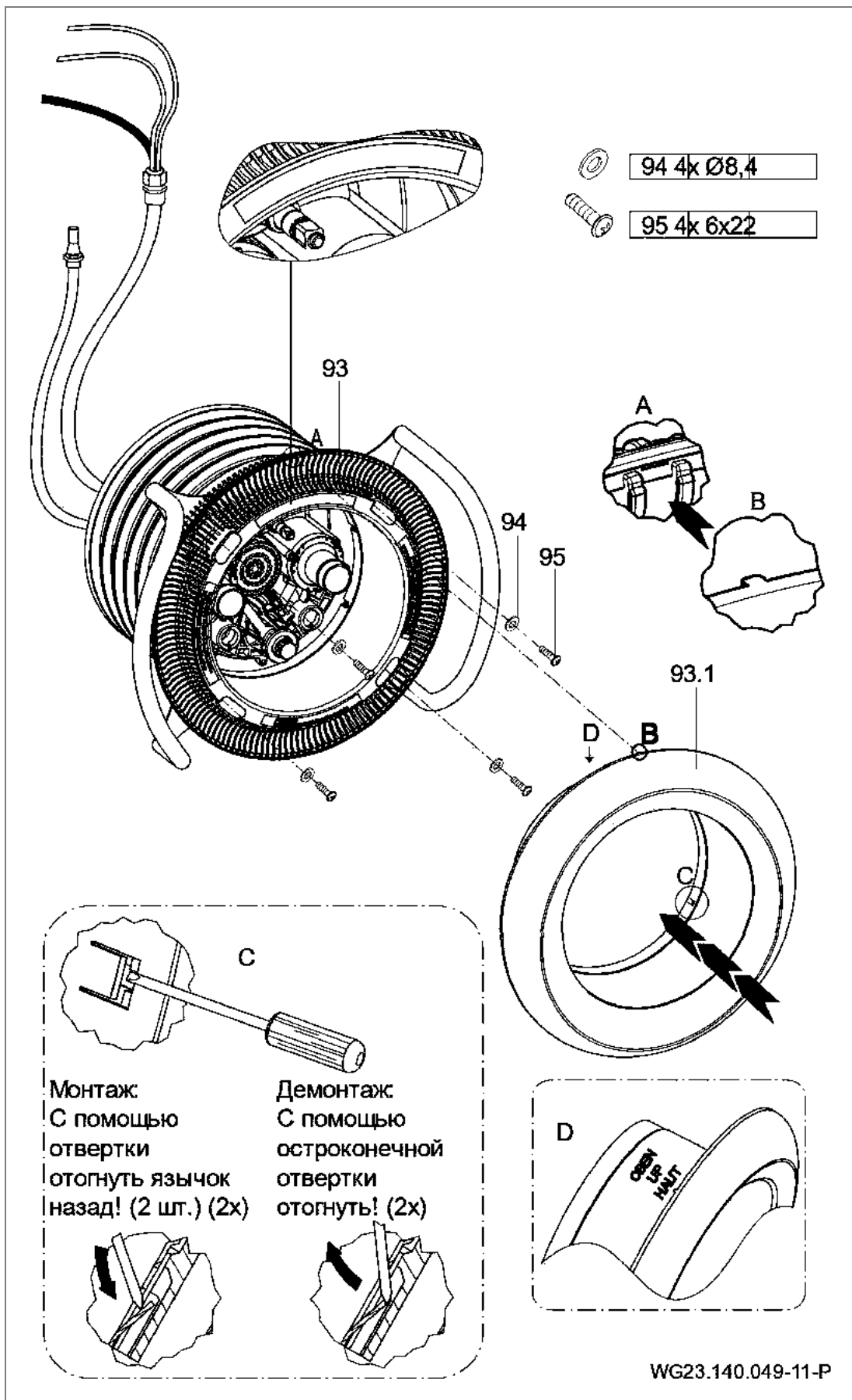


Рис. 18

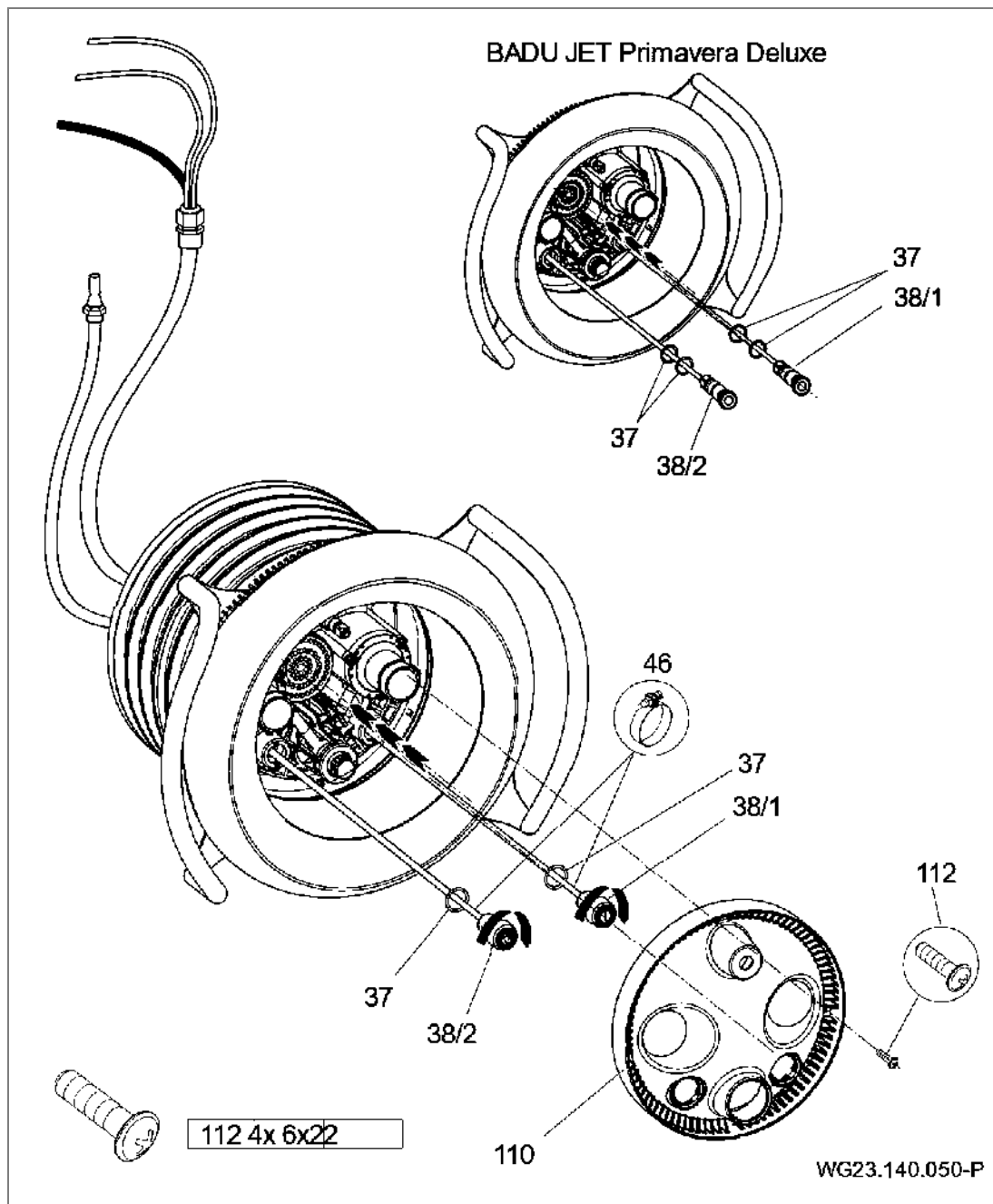


Рис. 19

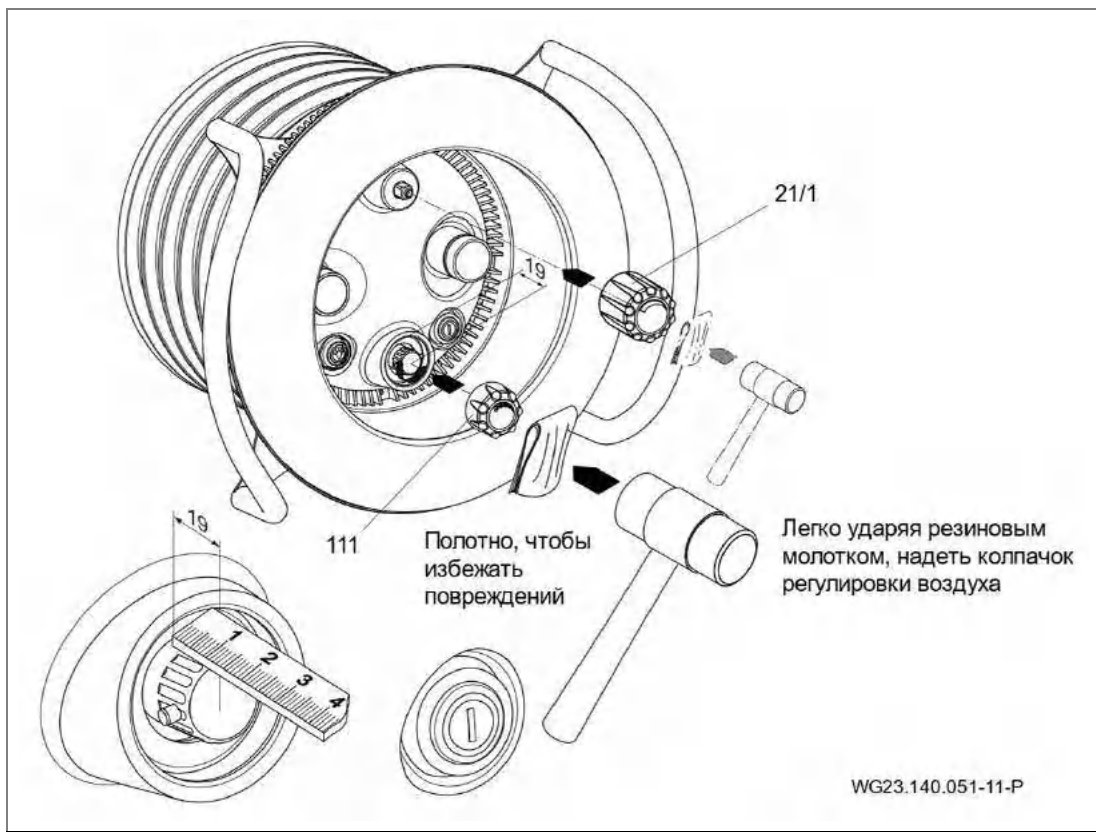


Рис. 20

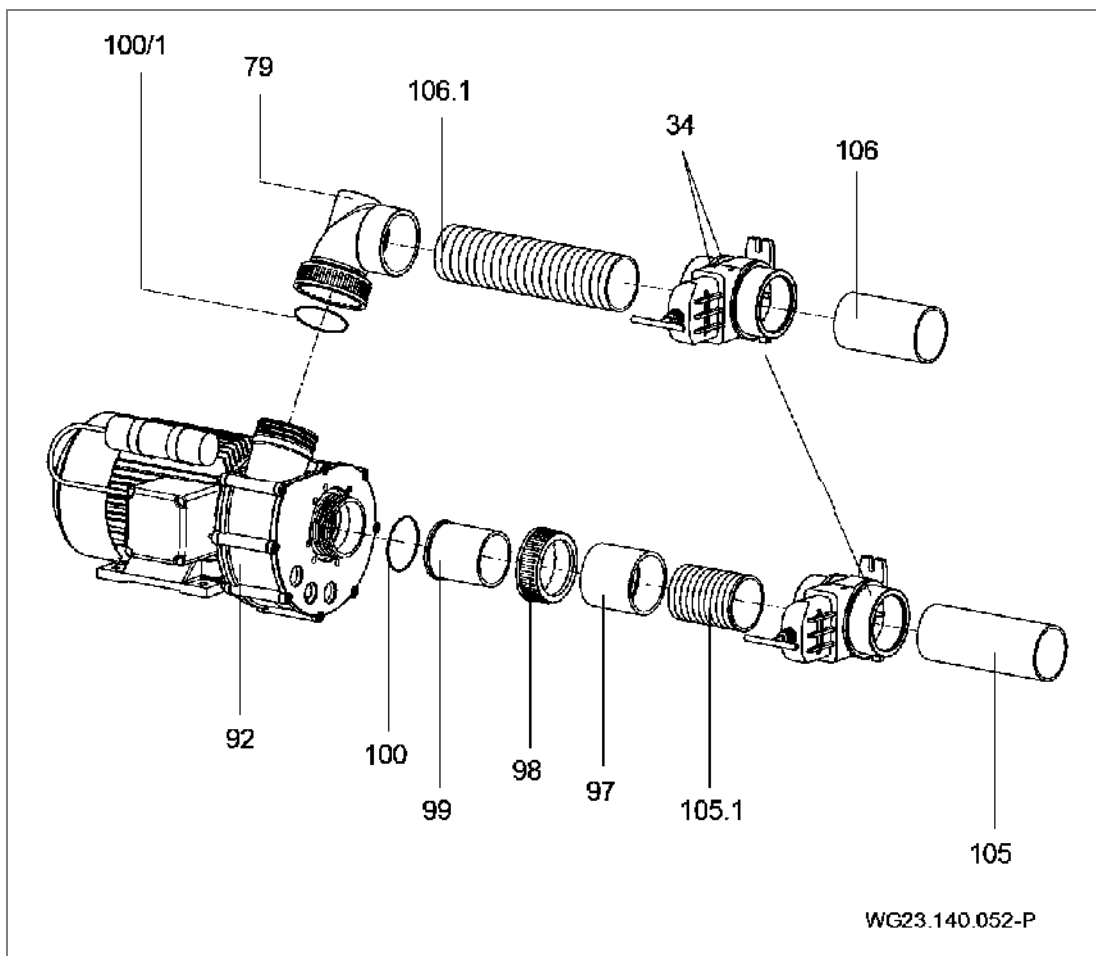


Рис. 21

### 5.3.1 Пример монтажа

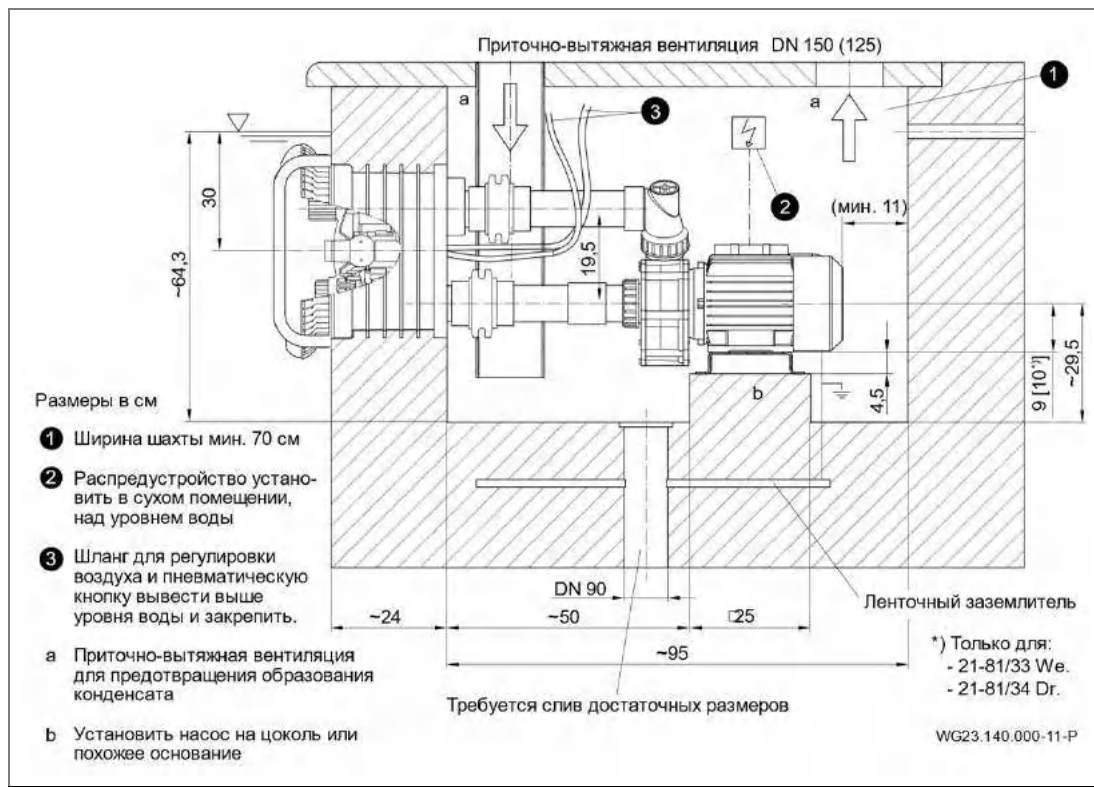


Рис. 22

### 5.3.2 Установка насоса и подключение к трубопроводу

1. Установить насос горизонтально на поглощающее вибрации основание.

#### УВЕДОМЛЕНИЕ

Повреждение насоса в результате недопустимых механических напряжений!

➔ Установить трубопровод непосредственно перед насосом и присоединить без механических напряжений.

2. Присоединение трубопроводов осуществлять без механических напряжений в соответствии с унифицированным формуляром VDMA 24277. При необходимости использовать компенсаторы.
3. Обеспечить, чтобы возможные утечки не могли стать причиной повторных повреждений. При необходимости установить соответствующее приемное приспособление.
4. Донный слив должен быть предусмотрен
  - ➔ Определить размер донного слива согласно следующим критериям:
    - размер плавательного бассейна
    - циркулируемый объемный поток

## 5.4 Электрическое подключение (специалисты)

### **⚠ ОСТОРОЖНО**

Опасность поражения током в результате неправильного подключения!

- Электрические подключения и соединения должны всегда выполняться только авторизованными специалистами.
- Соблюдать предписания VDE и EVU энергоснабжающего предприятия.
- Насосы для плавательных бассейнов и их защитные зоны устанавливать в соответствии с DIN VDE 0100-702.

- Установить разъединительное приспособление для отключения от электропитания с минимальным расстоянием между контактами 3 мм для каждого полюса.

### **⚠ ОСТОРОЖНО**

Опасность поражения током из-за напряжения на корпусе!

- Для насосов с двигателем трехфазного тока или переменного тока без защиты двигателя, необходимо установить правильно настроенный защитный автомат электродвигателя. При этом необходимо соблюдать значения, указанные на заводской табличке.
- Защитить электрическую цепь с помощью автоматического предохранительного выключателя, номинальный ток утечки  $I_{FN} \leq 30$  мА.
- Использовать только подходящие типы проводов в соответствии с региональными предписаниями.
- Минимальное поперечное сечение электрических проводов должно соответствовать мощности двигателя и длине проводки.
- Необходимо исключить перегибы и сдавливания трубопроводов.
- Если могут возникнуть опасные ситуации, предусмотреть аварийный выключатель согласно DIN EN 809. В соответствии с этой нормой решение об этом принимает монтажная организация/пользователь.

### 5.4.1 Электрическое подключение установки встречного течения

- ➔ Электропроводка системы управления готова к подключению, соединения осуществляются в соответствии с электросхемой.
- ➔ Соединить пневматические шланги пневматических кнопок с распределительной коробкой.
- ➔ Распределительный щит разрешено закреплять только за имеющиеся отверстия.

#### **Подключение силами пользователя:**

- Устройство защиты от тока утечки  $I_{FN} \leq 30 \text{ mA}$
- Предохранение 1 ~ 230 В/3 ~ 400 В: плавкий предохранитель 16 А инертный или автоматические выключатели типа К 16 А.
- взрывная мощность при коротком замыкании  $I_{CN} \leq 6 \text{ kA}$
- Всеполюсный аварийный выключатель, с маркировкой 0 и 1.
- ➔ Должен быть предусмотрен контактный вывод для выравнивания потенциалов, соединенный с ленточным заземлителем.

Дополнительную информацию Вы найдете в схеме соединений. Вышеуказанные детали не входят в комплект поставки и должны предоставляться при монтаже установки на месте эксплуатации.



5.4.2 Электросхема 3~ 400/230 В, 50 Гц

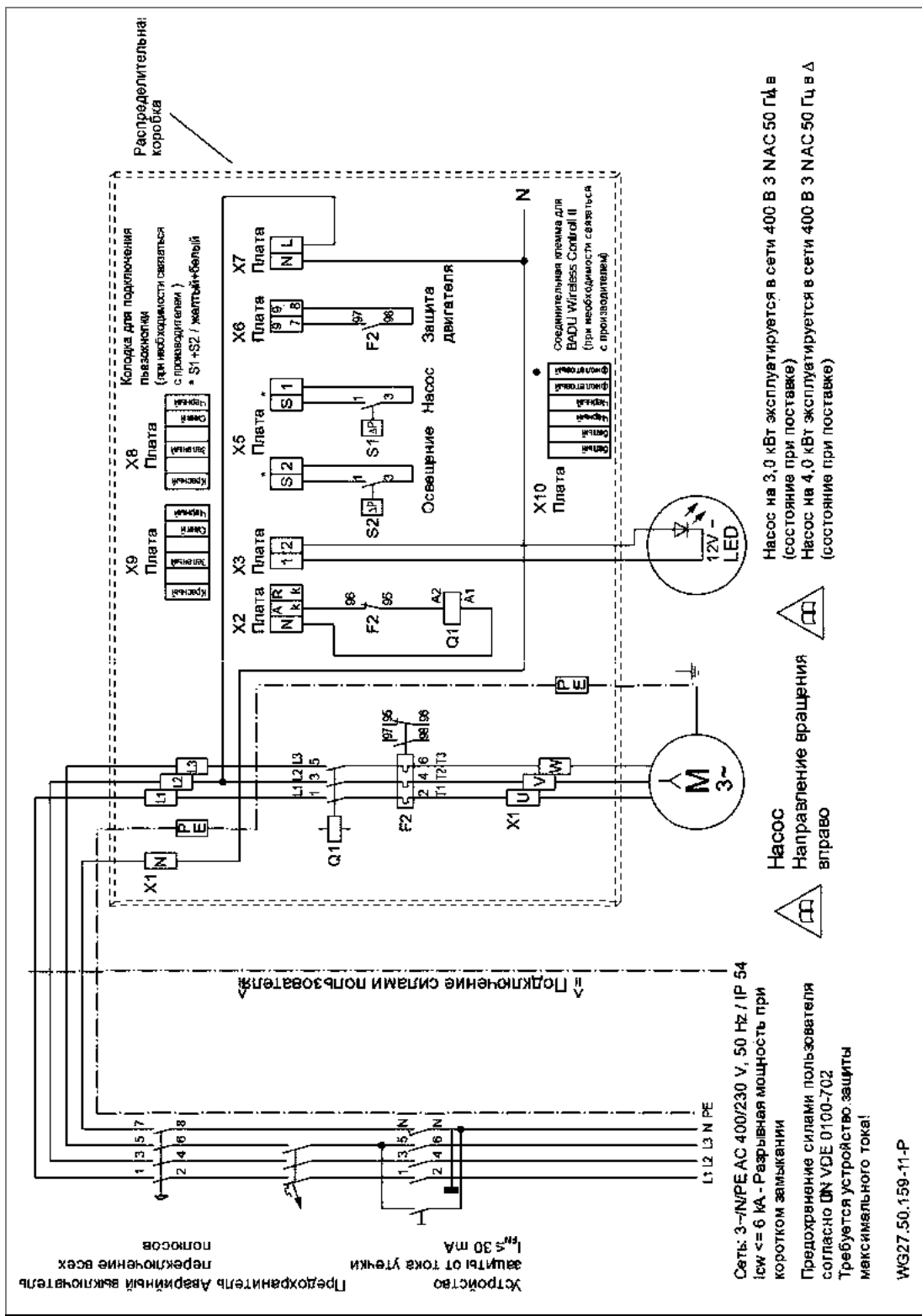


Рис. 23

5.4.3 Электросхема 1~ 230 В, 50 Гц

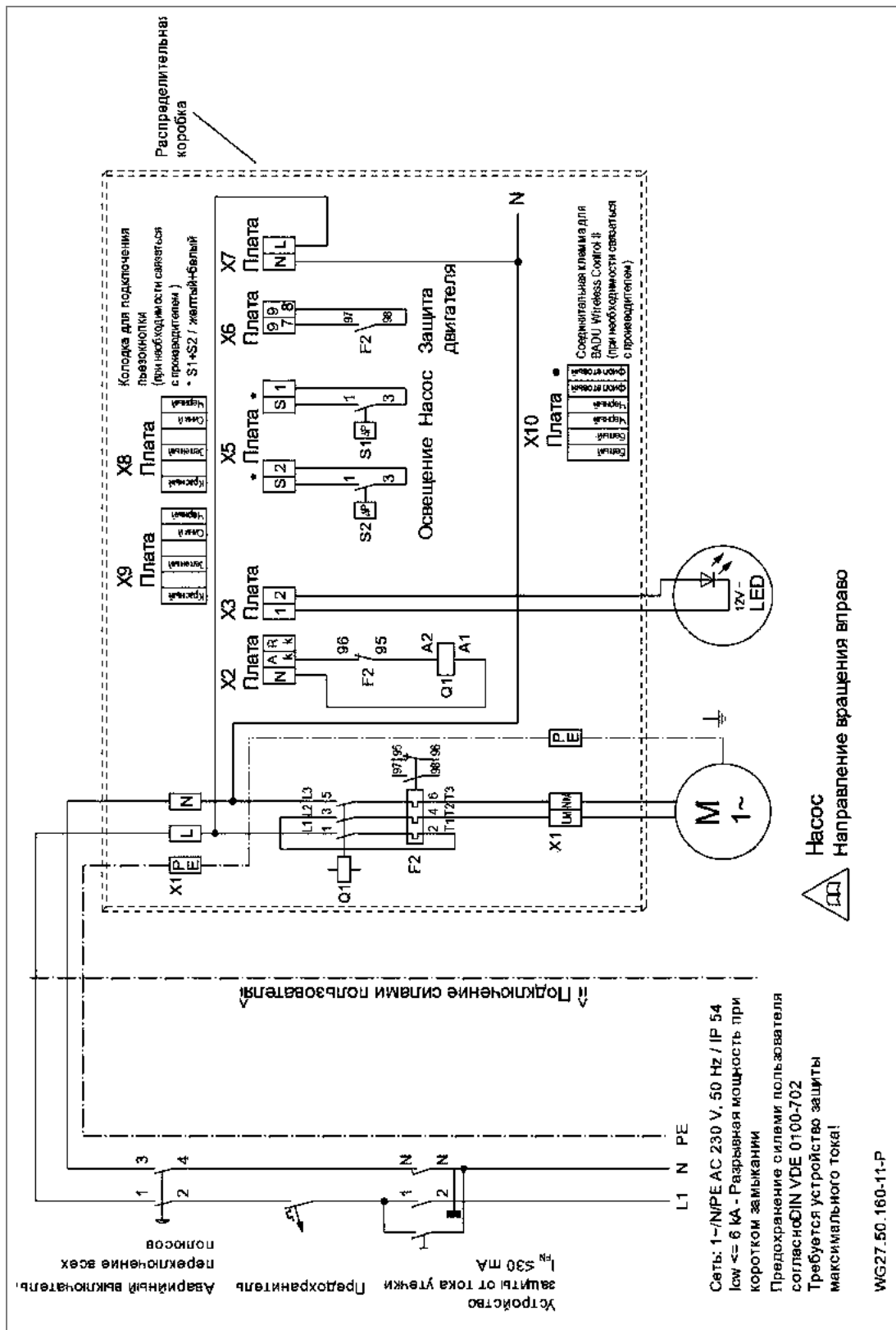


Рис. 24

### 5.4.4 Схема подключения

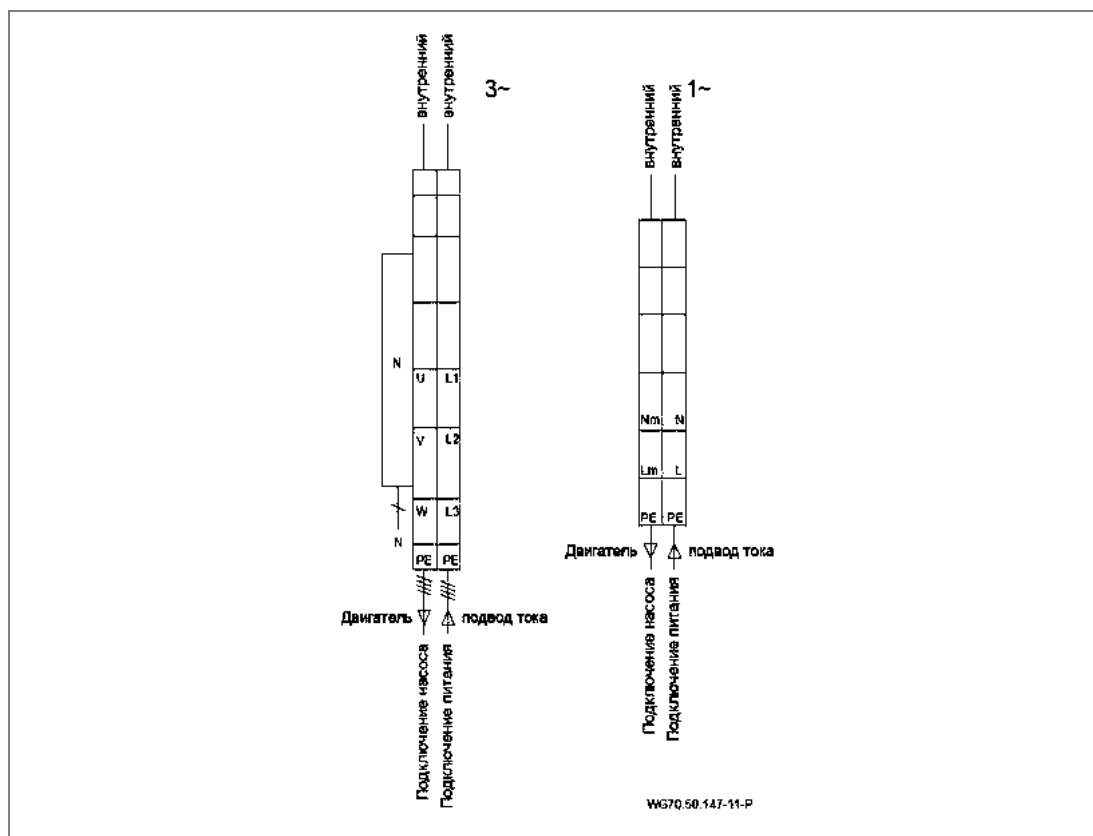


Рис. 25

## 5.5 Дополнения к распределительному щиту с панелью

### 5.5.1 Преимущества

- Насос/светодиод отключается спустя определенное время (временной режим).
- Распознавание ошибок/неисправностей через индикаторы на панели.
- Четкое распознавание, когда сработала защита двигателя.
- Преимущество в плане безопасности.
- Отсутствует перегрузка трансформатора.

## 5.5.2 Сегментная индикация, зеленый и оранжевый светодиод, предохранитель

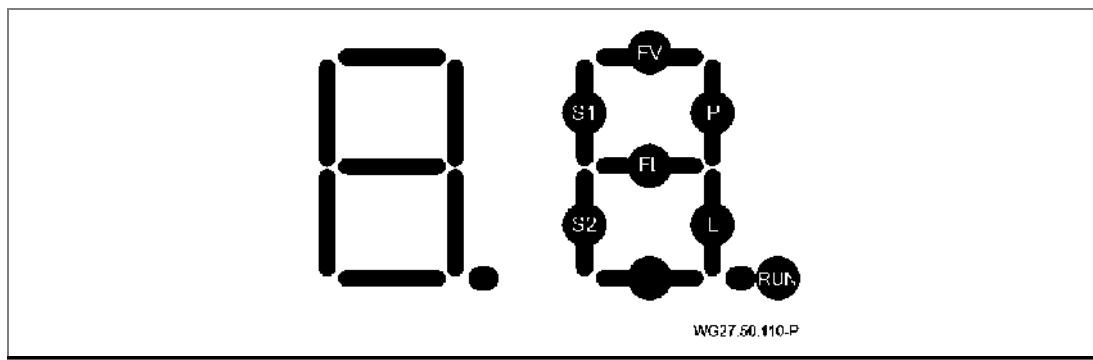


Рис. 26

\***RUN**\* мигает, когда работает микропроцессор.

\***S1**\* горит при нажатии кнопки выключателя насоса.

\***P**\* горит, насос должен в настоящее время работать, и должно сработать реле насоса.

\***P**\* мигает, насос должен быть включен во временном режиме и работать, должно сработать реле насоса.

\***S2**\* горит при нажатии кнопки на светодиодном переключателе освещения.

\***L**\* горит, светодиодное освещение в настоящий момент должно гореть.

\***L**\* мигает, светодиодное освещение должно в данный момент гореть во временном режиме.

### Сообщения об ошибке

\***FL**\* горит при коротком замыкании кабеля к светодиодному прожектору.

\***FL**\* мигает при обрыве кабеля к светодиодному прожектору.

**Примечание:** Сообщения \***FL**\* об ошибке появляются только при статусе "Светодиодный прожектор включен". Даже в обычной ситуации, то есть без ошибок в цепи освещения, данный сегмент по причине импульса тока при включении может на некоторое время загореться!

\***FV**\* горит при перегрузке напряжения на микропроцессор.

### Зеленый и оранжевый светодиоды на панели

зеленый светодиод горит: подается напряжение питания на панель (Вольт).

оранжевый светодиод горит: сработала защита двигателя (перегрузка по току).

➔ Проверить настройки защиты двигателя.

## Предохранитель на панели

предохранитель является сменным: 3,15 А Т

Замена предохранителя требуется только если не горит зеленый светодиод [V].

### 5.5.3 Выключатель DIP для настроек временных режимов

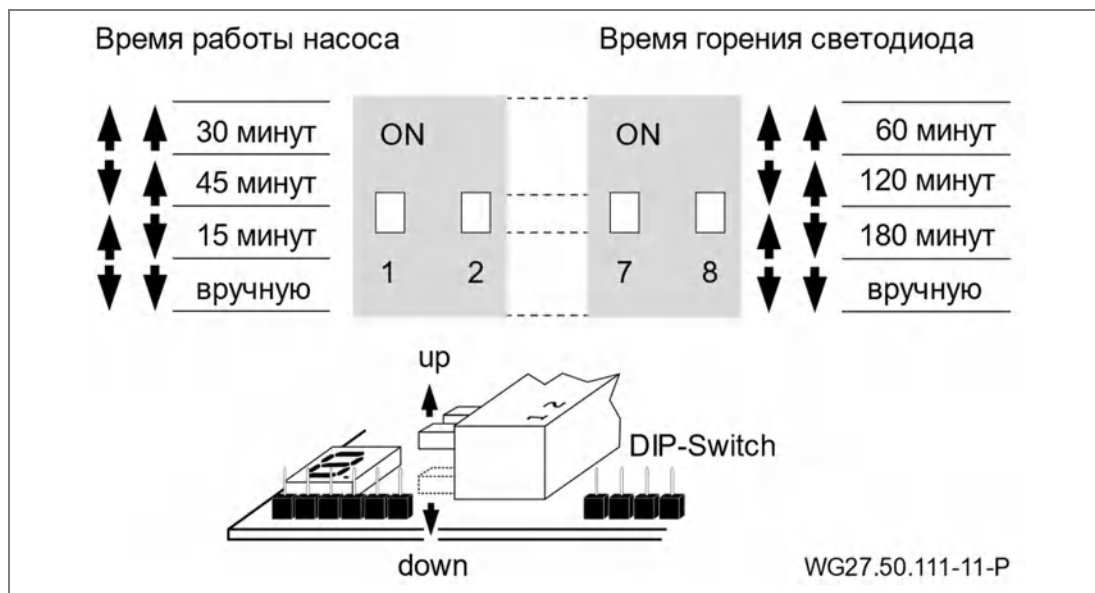


Рис. 27

### 5.5.4 Удаление оболочки с кабеля

→ С кабеля для подачи напряжения на насос снять изоляцию длиной 15–17 см.

## 5.6 Демонтаж

→ Соблюдать положения главы "Вывод из эксплуатации" на стр. 49.

1. Снять крышку для регулирования расхода (21/1) и воздуха (111). На BADU JET Primavera Deluxe необходимо перед снятием крышки открутить потайной винт. См. "Рис. 20".
2. Открутить саморезы (112) и снять прозрачный кожух (110).
3. Две боковые накладки стальной диафрагмы отогнуть вперед и снять диафрагму. См. "Рис. 18".
4. Открутить саморезы (95) и снять всасывающую диафрагму (93) и рукоятку ( ).
5. При необходимости открутить саморезы (61). Снять сопловой корпус (102.1). При этом обратить внимание на внутренний воздуховод (4), закрепленный на встраиваемом корпусе (1).
6. Открутить саморезы (52). Снять рукоятку (70), стяжное кольцо (28) и уплотнение стяжного кольца (27).

## 6 Пуск в эксплуатацию/Вывод из эксплуатации

### 6.1 Пуск в эксплуатацию

#### УВЕДОМЛЕНИЕ

Повреждение насоса/установки в результате работы всухую!

- ➔ Обеспечить, чтобы насос/установка был всегда заполнен водой. Это относится также и к контролю направления вращения.

#### 6.1.1 Проверка насоса на легкость хода

После длительного простоя насос в выключенном и обесточенном состоянии подлежит проверке на легкость хода.

- ➔ Вставить отвертку в шлиц на конце вала двигателя со стороны вентилятора и провернуть.  
– или –
- ➔ Если на конце вала двигателя нет шлица: снять кожух вентилятора и вручную провернуть крыльчатку в направлении вращения двигателя.

#### 6.1.2 Включение насоса

1. Полностью открыть арматуру.

#### УВЕДОМЛЕНИЕ

Повреждение насоса в результате работы всухую!

- ➔ Удалить воздух из насоса и всасывающего трубопровода.

2. Включить насос/установку.

#### УВЕДОМЛЕНИЕ

Если насос оснащен двигателем трехфазного тока, который вращается в неправильном направлении, насос/установка работает громче и перекачивает меньше.

3. При работе с трехфазным током: следить за тем, чтобы двигатель вращался в направлении стрелки, наклеенной на кожухе вентилятора. Если направление вращения неправильное, сообщить об этом квалифицированному электрику.
4. Проверить герметичность контактных уплотнительных колец.

## 6.2 Эксплуатация

### 6.2.1 Включение/выключение

Установка включается и выключается нажатием пневматического выключателя (38/1), встроенного в диафрагму. Электрический орган управления в резервуаре отсутствует.

### 6.2.2 Регулирование расхода

С помощью устройства регулирования расхода (21/1) можно регулировать производительность насоса. Это позволяет каждому пловцу индивидуально настраивать струю сопел.

#### ВНИМАНИЕ

Травмирование при массаже с полной струей сопла.

→ Во избежание ущерба для здоровья поддерживать достаточную дистанцию.

#### УВЕДОМЛЕНИЕ

Повреждение насоса/установки в процессе эксплуатации с закрытым устройством регулирования расхода.

→ Насос/установку эксплуатировать только с открытым устройством регулирования расхода.

### 6.2.3 Цветовые варианты светодиодов

Цветовые варианты светодиодов можно переключать повторным нажатием кнопки 38/1 в течение пяти секунд.

**Последовательность**      **Переключение цвета:**  
**ь цветов:**

- |                             |                                      |
|-----------------------------|--------------------------------------|
| • Красный                   | • Дискретно, одна секунда            |
| • Зеленый                   | • Медленное диммирование, 30 секунд  |
| • Синий                     | • С миганием                         |
| • Зеленый – красный         | • Диммирование, семь секунд          |
| • Зеленый – синий           | • Мерцание цветов «катящееся колесо» |
| • Красный – синий           |                                      |
| • Зеленый – красный – синий |                                      |

Если время выключения превышает пять секунд, цветовой вариант остается прежним.

### 6.2.4 Шаровое сопло/сопла

Шаровое сопло/сопла (54) регулируется/регулируются по направлению. В стандартных случаях это/эти сопло/сопла следует устанавливать горизонтально или под небольшим углом вверх. За счет этого достигается максимальный эффект плавания против течения.

### 6.2.5 Регулировка воздуха

Регулировка воздуха (111) позволяет подмешивать к струе воды воздух, создавая тем самым эффект джакузи. Количество воздуха можно настраивать.

### 6.2.6 Принадлежности, опционально

- Съёмное массажное сопло
- Массажный шланг (возможно с пульсатором)
- Съёмный пульсатор
- Дистанционное управление

## 6.3 Использование массажного шланга

### ОСТОРОЖНО

Травмирование из-за неправильного использования!

- ➔ Использование массажного шланга допустимо на соответствующих участках тела только после консультации с врачом. Производитель не несет ответственности за использование массажного шланга не по назначению.
- ➔ **Детям запрещается** использовать массажный шланг!

1. Закрыть устройство регулирования расхода (21/1) в противоточной установке.
2. Заглушку аккуратно надеть на одно из двух сопел (54) и зафиксировать.
3. Муфту массажного шланга осторожно надеть на второе сопло и тоже зафиксировать.
4. Удерживать массажный шланг, **не позволять свободно плавать** в резервуаре!
5. Включить противоточную установку.
6. При необходимости снова открыть устройство регулирования расхода (21/1).



## 6.4 Вывод из эксплуатации

1. Насос отключить и отсоединить от электрической сети.
2. Понизить уровень воды плавательного бассейна до нижней кромки всасывающего патрубка.

### 6.4.1 Предложение по зимовке

Для установок встречного течения для бассейна, которые во время зимы могут быть подвержены воздействию мороза.

→ Принять во внимание положения главы "Вывод из эксплуатации" на стр. 49.

1. На время холодного периода насос демонтировать и хранить в сухом помещении.
2. Запорные заслонки оставить наполовину открытыми, чтобы корпус и трубопроводы смогли опорожниться.
3. С помощью опор расслабить всасывающий и напорный трубопроводы. См. "Рис. 28".
4. Попадающая в виде дождя вода может протекать через полуоткрытые запорные заслонки в канал.

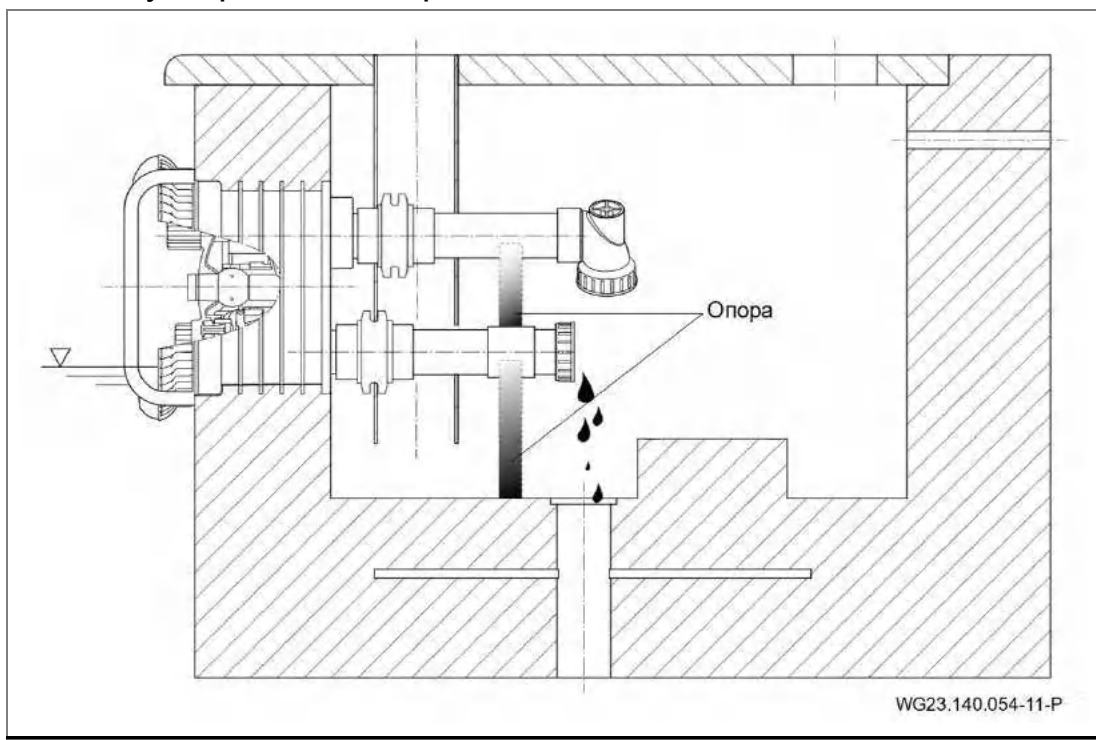


Рис. 28

### 6.4.2 Монтаж глухой/зимней панели

Для монтажа глухой панели необходимо выполнить следующее:

1. Принять во внимание положения главы "Демонтаж" на стр. 45.
2. Глухую панель (30) установить под стяжное кольцо (28) и закрепить четырьмя саморезами (103) на встраиваемом корпусе (1). См. "Рис. 13" и "Рис. 14" на стр. 28.

Для монтажа зимней панели (опция) необходимо выполнить следующее:

1. Принять во внимание положения главы "Демонтаж" на стр. 45. Сопловой корпус (102.1) демонтировать не обязательно.
2. Монтаж согласно чертежу, на основании упаковочной ведомости. См. главу 1.3 на стр. 7.

## 7 Неисправности

### УВЕДОМЛЕНИЕ

Время от времени через контактные уплотнительные кольца может просачиваться несколько капель воды, что является нормальным. Прежде всего, это относится к периоду приработки двигателя.

В зависимости от качества воды и числа часов эксплуатации контактные уплотнительные кольца могут разгерметизироваться.

→ В случае постоянного просачивания воды заменить торцовое уплотнение силами специалиста.

### УВЕДОМЛЕНИЕ

В случае неполадок мы рекомендуем сначала обратиться к производителю плавательного бассейна.

## 7.1 Обзор

**Неисправность:** Насос отключается защитным контактом об-мотки или защитным автоматом электродвигателя

Возможная причина	Устранение
Перегрузка	→ Проверить насос. См. главу 7.1.1 на стр. 52.
Температура среды выше нормы.	→ Дождаться остывания обмотки двигателя и повторного включения защиты двигателя. → Понижение температуры среды.

**Неисправность:** Насос заклинил.

Возможная причина	Устранение
Торцовое уплотнение прилипло.	→ Провернуть вал двигателя. См. главу 6.1.1 на стр. 46. → Очистить насос/его компоненты.

**Неисправность:** Утечка на насосе.

Возможная причина	Устранение
Торцовое уплотнение износилось или повреждено.	➔ Замена торцового уплотнения должна осуществляться специалистом.

**Неисправность:** Громкий шум при работе двигателя.

Возможная причина	Устранение
Неисправность подшипника.	➔ Поручить слесарю замену подшипника.
Проверьте направление вращения	➔ Поручить его проверку электрикам.

**Неисправность:** Нет струи воды, несмотря на то, что установка включена.

Возможная причина	Устранение
Воздух в системе	➔ Подтянуть резьбовые соединения. ➔ Заменить уплотнения.
Не герметичный всасывающий трубопровод	➔ Подтянуть резьбовые соединения. ➔ Проверить наличие негерметичных мест.

### 7.1.1 Проверка насоса после срабатывания защитного контакта/автомата

Если двигатель отключился в результате срабатывания защитного контакта обмотки или защитного автомата электродвигателя, выполните следующие операции:

1. Отсоединить установку от электропитания.
2. С помощью отвертки провернуть вал двигателя со стороны вентилятора и проверить на легкость хода.

**Тяжелый ход вала двигателя:**

1. Вынуть отвертку.
2. Обратиться в сервисную службу и поручить проверку насоса.

**Легкий ход вала двигателя:**

1. Вынуть отвертку.
2. Полностью открыть арматуру.
3. Вновь подать электропитание.

**УВЕДОМЛЕНИЕ**

Если насос заклинил, то многократное включение может привести к повреждению двигателя.

➔ Обеспечить, чтобы насос/установка включался только один раз.

4. Подождать, пока защитный контакт обмотки автоматически не включит двигатель после его охлаждения.  
– или –  
Сброс защитного автомата двигателя.
5. Поручить квалифицированному электрику проверку подачи тока, предохранителей и потребления тока.
6. Если защитный контакт обмотки или защитный автомат электродвигателя вновь выключают двигатель, обратиться в сервисную службу.

**7.1.2 Списки запчастей**

Списки запчастей для соответствующих изделий можно найти на веб-странице [www.speck-pumps.com](http://www.speck-pumps.com).

## 8 Техобслуживание/техуход

### УВЕДОМЛЕНИЕ

- ➔ Перед проведением работ по техуходу перекрыть всю запорную арматуру и опорожнить трубопроводы.

Когда?	Что?
Регулярно	<ul style="list-style-type: none"> <li>➔ Освободить отверстие для всасывания от инородных тел.</li> <li>➔ Провернуть вал двигателя (при длительном простое).</li> <li>➔ Подтянуть резьбовые соединения.</li> </ul>
В случае опасности замерзания	<ul style="list-style-type: none"> <li>➔ Своевременно опорожнять насос и подверженные опасности загрязнения трубопроводы.</li> </ul>

- ➔ По окончании работ по техуходу провести все меры, необходимые для ввода в эксплуатацию. См. главу 6.1 на стр. 46.

Ввиду различных примесей в воде детали из высококачественной стали во избежание коррозии необходимо периодически чистить.

### 8.1 Замена светодиодного прожектора

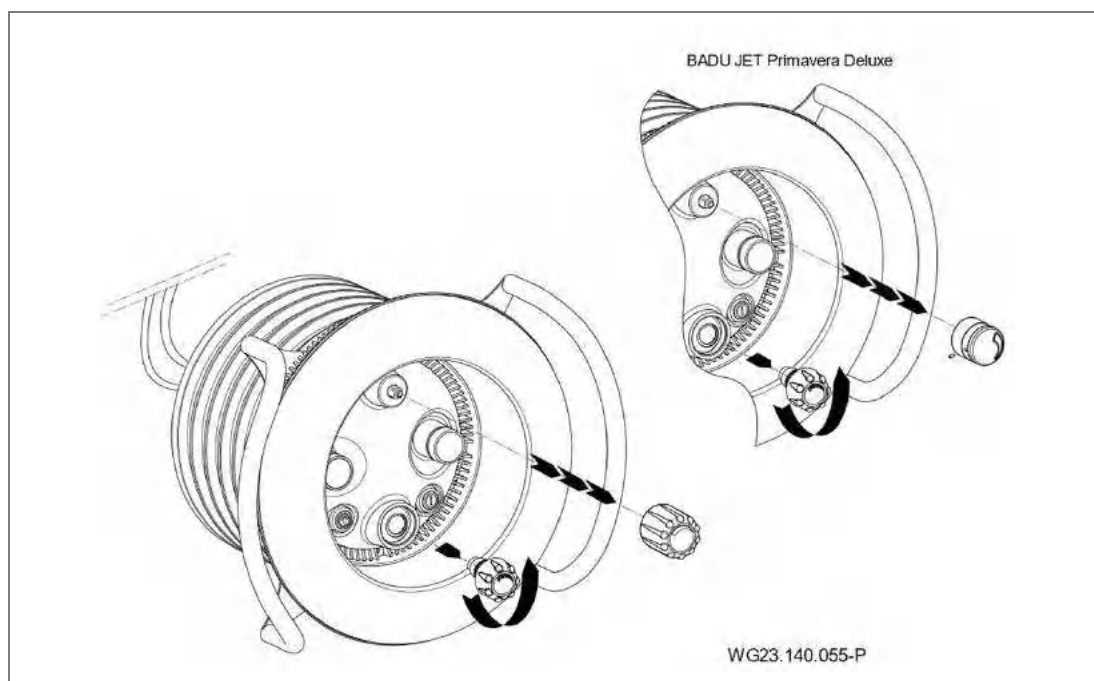


Рис. 29

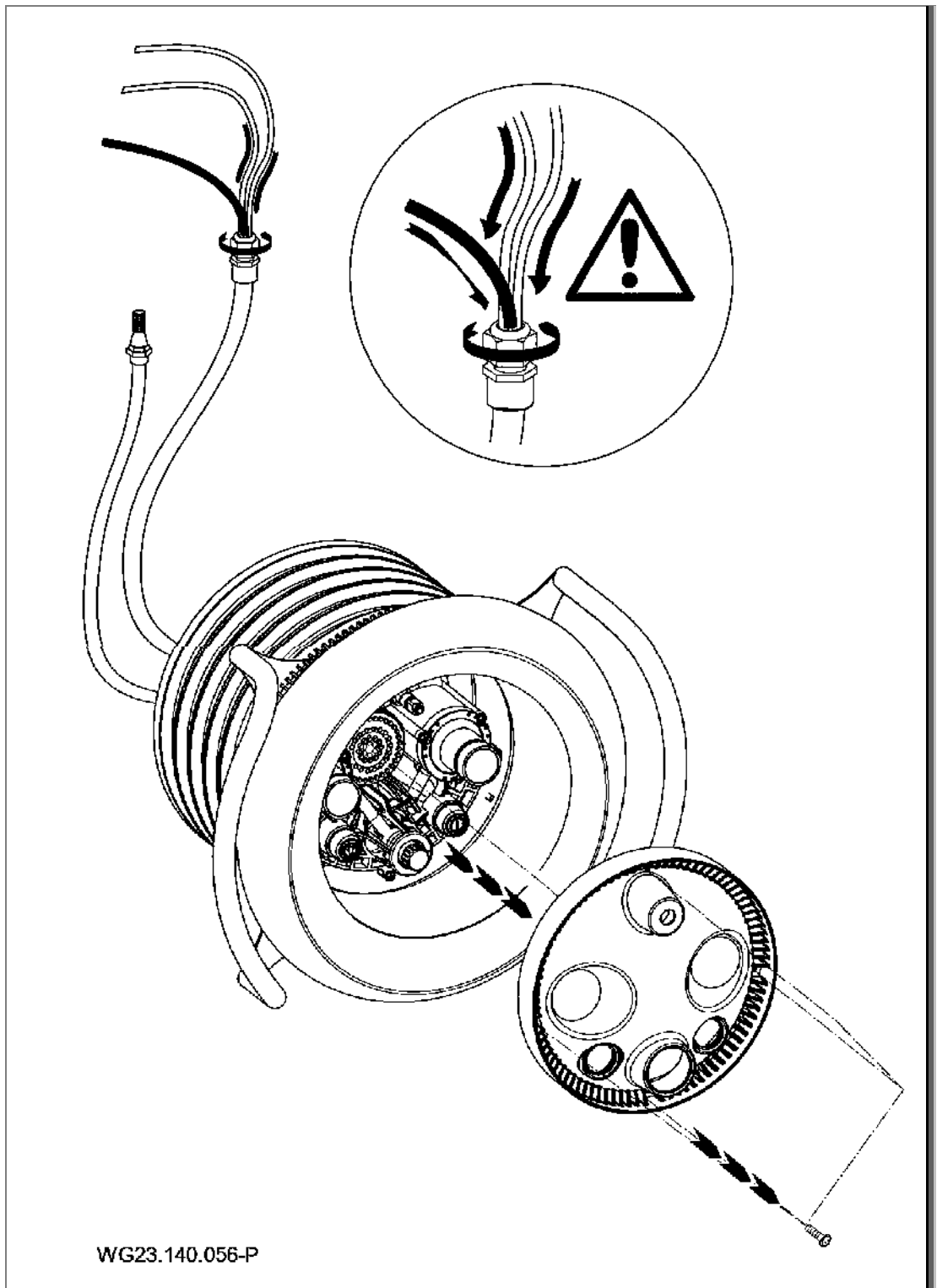


Рис. 30

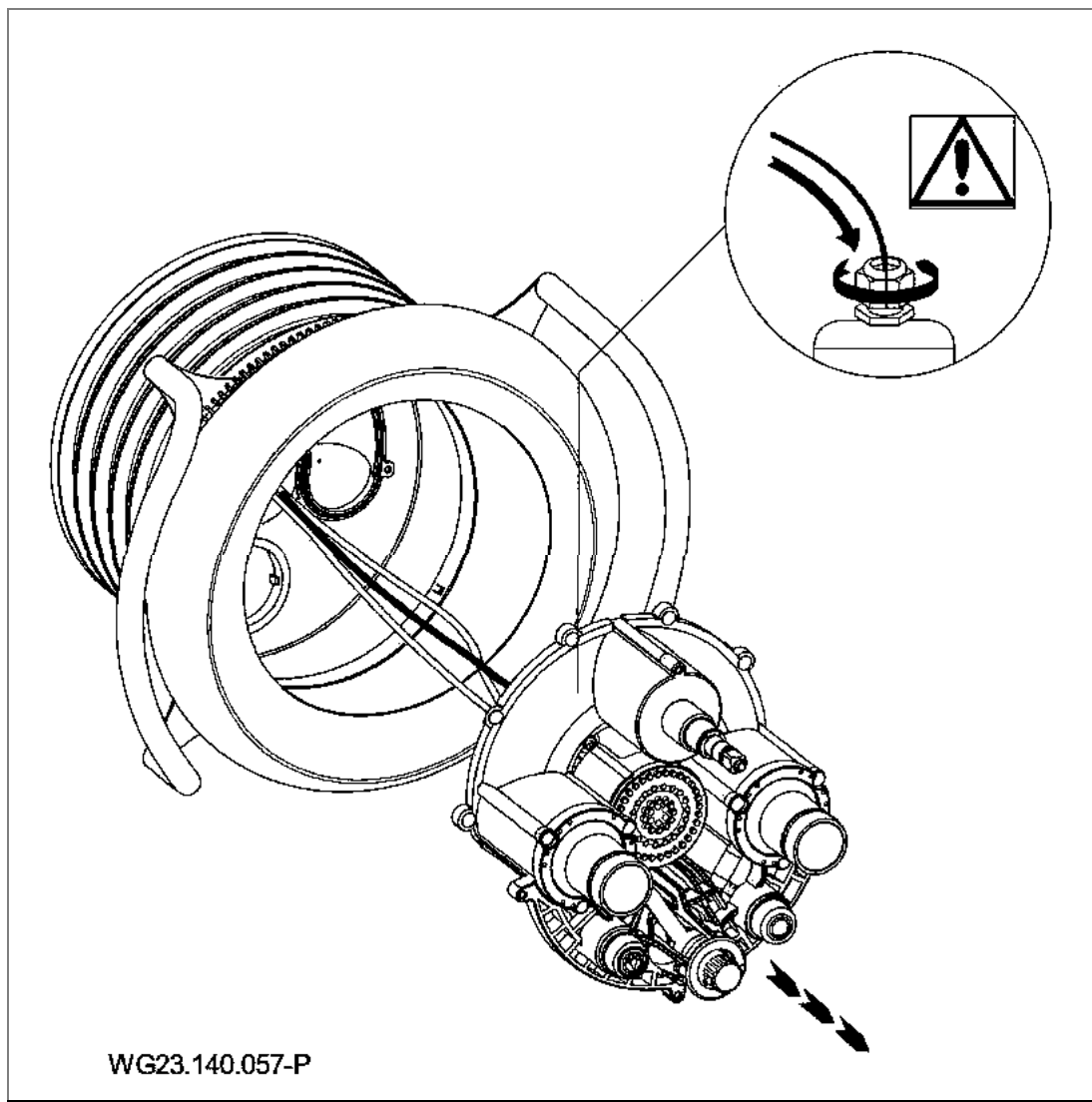


Рис. 31



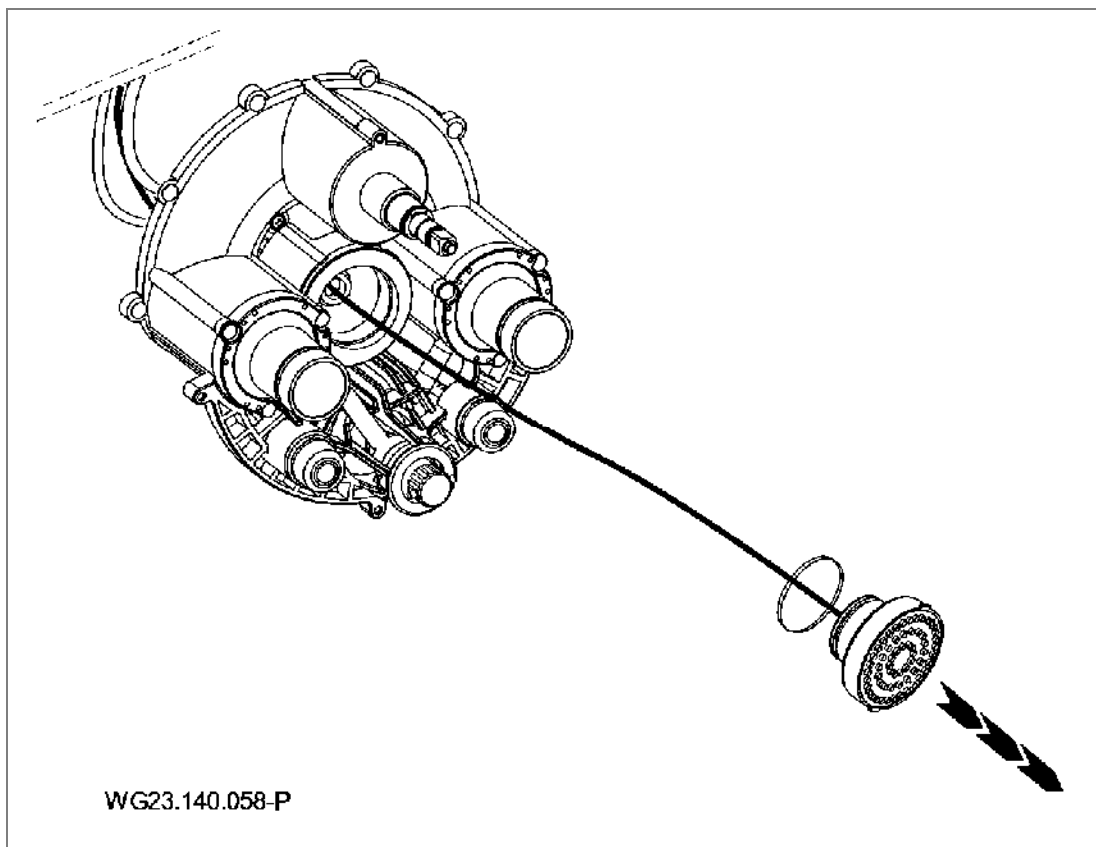


Рис. 32

Вставка нового светодиодного прожектора и сборка установки осуществляются в обратной последовательности. Монтаж системы регулировки воздуха см. "Рис. 19" на стр. 36.

## 8.2 Гарантия

Гарантия распространяется на поставляемые устройства и все его детали. Исключением является естественный износ (DIN 3151/DIN-EN 13306) всех вращающихся или подвергающихся динамической нагрузке конструктивных деталей, включая компоненты электроники, находящиеся под напряжением.

Несоблюдение указаний по технике безопасности может привести к потере любых требований возмещения ущерба.

### 8.2.1 Запчасти, относящиеся к обеспечению безопасности

- Всасывающая диафрагма (93)
- Прозрачный корпус (110)
- Прикрывающая диафрагма (93.1)

## 8.3 Сервисные адреса

Сервисные адреса и адреса служб работы с клиентами можно найти на сайте [www.speck-pumps.com](http://www.speck-pumps.com).

### 9 Утилизация

- ➔ Сбирать вредные транспортируемые среды и утилизировать в соответствии с предписаниями.
- ➔ Насос/установка или отдельные компоненты по окончании срока службы должны утилизироваться надлежащим образом. Утилизация вместе с бытовыми отходами недопустима!
- ➔ Утилизировать упаковочный материал с бытовыми отходами, соблюдая местные предписания.

## 10 Технические данные

Технические характеристики 50 Гц	BADU JET Primavera	
Струйный насос	21-81/33 G 29°	21-81/34 G 29°
Производительность насоса [м³/ч]	75	85
Напряжение 3~/1~	400/230 В 230 В	400 В/ Δ
Потребляемая мощность P <sub>1</sub> 3~/1~ [кВт]	3,80/3,90	4,66
Эффективная мощность P <sub>2</sub> 3~/1~ [кВт]	3,00/3,00	4,00
Количество сопел (40 мм)	2	
Выходное давление на соплах [бар]	1,00	
Скорость выходного потока по центру в 2 м перед соплом [м/с]	~1,1	~1,2
Массажное давление, макс. [бар]	1,60	1,80
Поворот сопел [градусы]	60	
Съемный массажный шланг (в том числе пульсирующий)	да, оплачивается отдельно	
Сопло для точечного массажа	да, оплачивается отдельно	
Содержание соли	макс. 0,066 % / 0,66 г/л	
Энергоэффективность	IE 2	
Класс изоляции (двигатель)	F	
Вес (насос)	18,5/24,5	22,5

## 10.1 Размерный чертёж

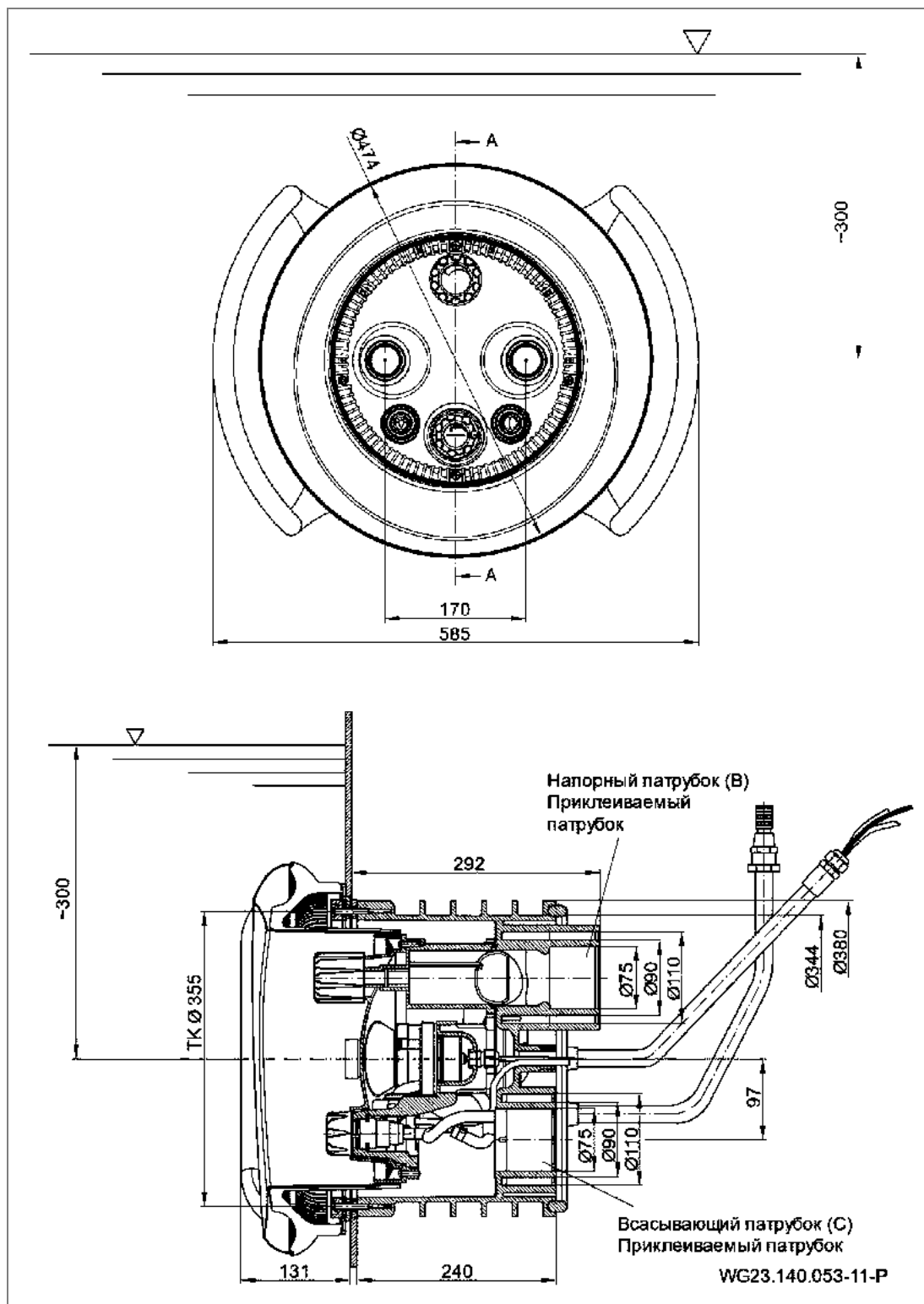


Рис. 33

## 10.2 Сборочный чертёж

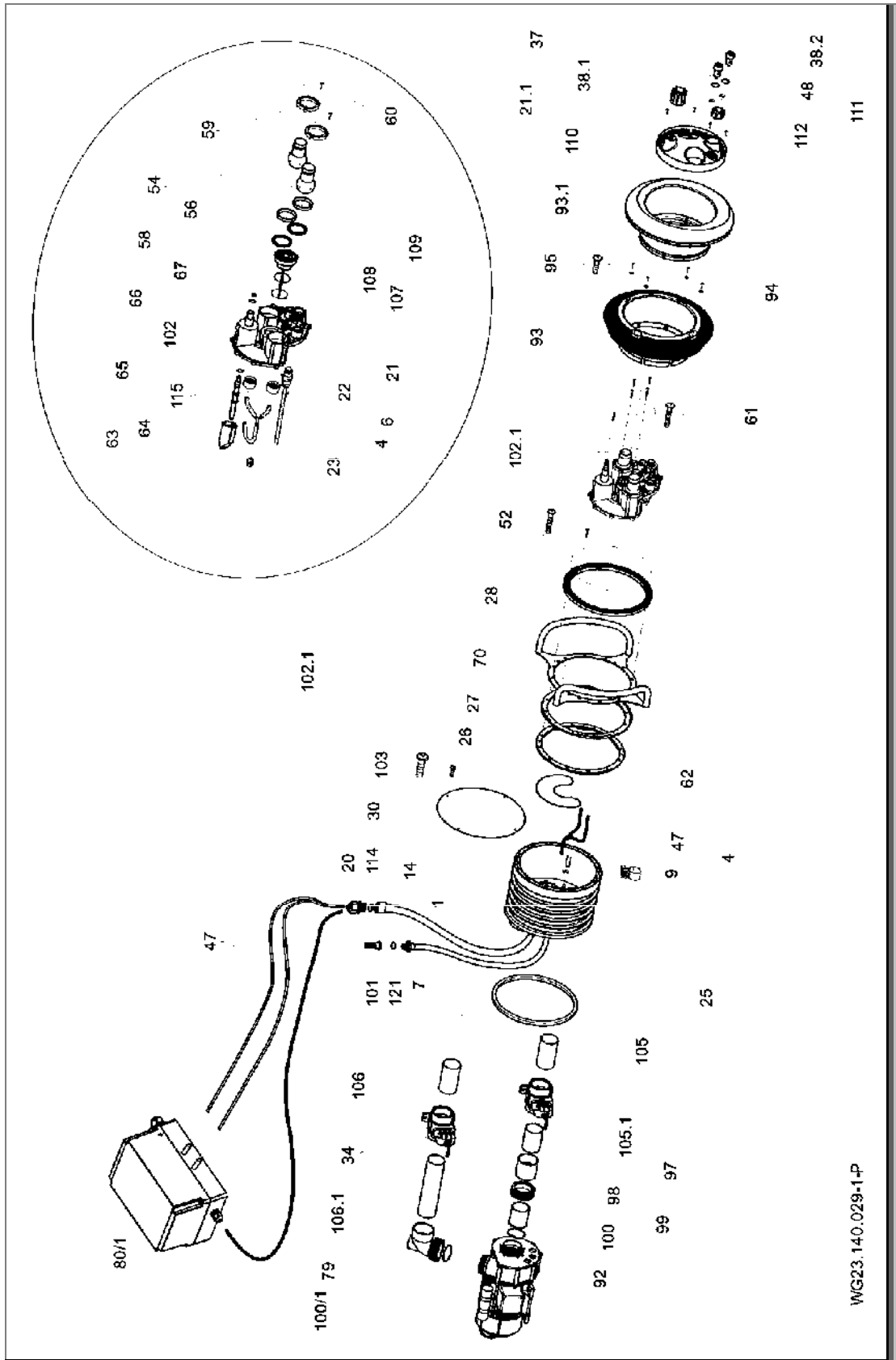


Рис. 34

## 11 Указатель

### З

Запчасти 10

### С

Специалисты 20, 21

### Т

Техуход 57

### В

Вывод из эксплуатации 46, 48,  
52

### Г

Гарантия 60

### И

Использование по назначению  
9

### К

контактные уплотнительные  
кольца 54

### М

Монтаж 20  
Мороз 15

### Н

Неисправности 12, 54

### П

Предложение по зимовке 52  
Пуск в эксплуатацию 48

### С

специалисты 40

### Т

Технические данные 62  
Техобслуживание 57  
Транспортировка 18

### У

Установка 21  
Утилизация 61

### Х

Хранение 19

### Э

Эксплуатация 50  
Электрическое подключение  
40  
Электросхема 43